

MODEL		EXZII-600(F)	EXZII-800(F)
メインアームストローク	Main Arm Stroke (mm)	600 (720)	800
回転角度	Swing Angle (°)	50~90 (正、逆) 50~90 (Both directions)	
チャック待機位置	Maximum Grip Height (mm)	240 [200]	240 [200]
メイン最大前進位置	Maximum Reach (mm)	408 [415]	528 [535]
メイン最小寄せ付け位置	Minimum Reach (mm)	28 [35]	28 [35]
最大可搬製品質量	Maximum Payload (Kg)	1.0 [0.5]	
本体質量 (コントローラ除く)	Weight (Excluding the controller) (Kg)	40	43
常用空気圧	Working Air Pressure (Mpa)	0.5	
エア消費量	Air Consumption (ℓ / cyc*ANR)	2.59	
電源	Power Supply (V)	単相AC200V±10% (50Hz/60Hz) Single Phase 200AC (50Hz/60Hz)	
最大消費電力	Power Consumption (W)	600	
ブレーカ	Circuit Breaker (A)	15	

注) エア消費量は、標準仕様機の数値です。 () = オプション 【 】 = Fタイプ
NOTE) The air consumption is for standard model. () = option 【 】 = F Type

土曜休日テレホンサービス TEL 090-2187-0097

*本カタログの記載内容は予告なく変更することがあります。

株式会社ハ-モ ISO9001認証取得

本 社 工 場 長野県上伊那郡南箕輪村4124-1 TEL (0265)72-0111(代)

- | | |
|-------------------------|------------------------|
| 東京営業所 (048)291-1351(代) | 広島営業所 (082)423-5521(代) |
| 横浜営業所 (045)939-6010(代) | 九州営業所 (092)573-6165(代) |
| 仙台営業所 (022)224-3067(代) | 長野営業所 (0265)76-0511(代) |
| 郡山営業所 (024)925-3834(代) | 上田営業所 (0268)25-3199(代) |
| 足利営業所 (0284)44-2410(代) | 新潟営業所 (0256)34-7076(代) |
| 名古屋営業所 (052)804-6311(代) | 海外事業部 (0265)73-8820(代) |
| 富山営業所 (076)423-3885(代) | |
| 静岡営業所 (054)284-7821(代) | 総研事業部 (0265)76-5061(代) |
| 大阪営業所 (06)6748-8111(代) | |

<http://www.harmonet.co.jp>



EXZ2-01JE 15121KP



このカタログは古紙配合率100%再生紙を使用しています



EXZII SERIES
DUAL SERVO PICKER



姿勢部に配線内蔵式を採用し、配線の接触や断線リスクを解消。

The wirings are tucked into the wrist unit to avoid unnecessary contact or breakage of the wirings.

回転部重量 (Z軸とY軸) を約 15% 軽量化し、回転シリンダのボア径をφ50からφ63に強化。1.6 倍の推力と軽量化により回転動作の安定性向上。

15% lighter in weight of the rotation unit (Y/Z axes) and improved bore diameter from φ50 to φ63; stable rotational movement with 1.6 times more thrust and light-weight unit

本体デザインを刷新。本体ボディに制御部 (電装 / エアバルブ) を収納し、外部環境からの影響を受けにくいレイアウトになっています。ボディの剛性は 45% アップ。(旧 EXZ-600 比)

Newly designed body: The controller unit (controller and air valves) are built into the solid main body and the components are well-laid out to be insulated from the influence of surroundings. The body is 45% more rigid (comparing to previous EXZ-600).

金型交換時のラチェット位置を操作しやすい位置に移動し、1アクション機構を採用することにより、段取り時間の短縮を実現。

Easy to reach: The "single-action" feature with the easy-to-reach ratchet position, provides smooth and speedy mold change-over.



Z軸とY軸にサーボモータを採用したことにより、

- ① 取出しタイムを 35% 短縮 (参考 旧 EXZ-600: 対比 35% EXIII: 対比 45%)
- ② 内部金型メモリから、ティーチングデータの読み込みが可能。金型交換時のストローク調整が不要となり、作業効率が向上します。(ティーチング後、50型)

By employing the servo motors on Z and Y;

1. 35% less removal time (comparing to previous EXZ-600: 35%, EXIII: 45%)
2. The teaching data is loadable from the internal mold memory. No more stroke adjustment when changing the molds. (50 mold memories after teaching the points)

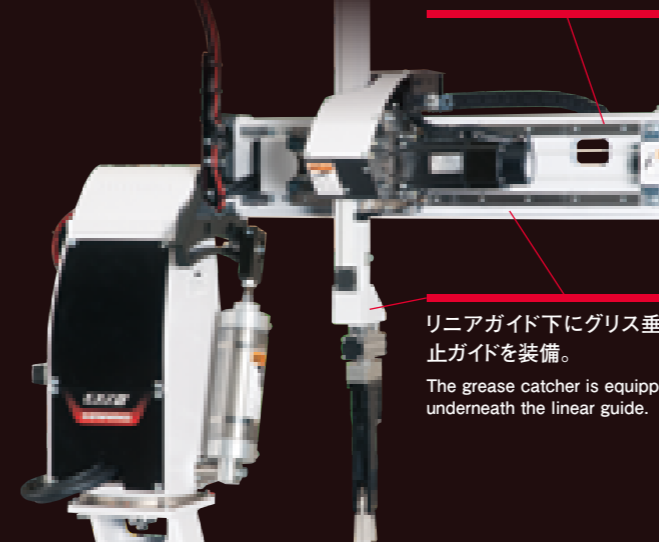


配線・配管保護のために前後軸にブラチェーンを採用。スムーズな動きで見た目もすっきり。

The cable track on the kick axis protects cabling and tubing. The smooth motion provides stylish appearance of the robot.

上下・前後軸にリニアガイドを採用。ブレがなくスピーディーな動作を可能にしました。

The linear guides on the vertical and the kick axes enable the speedy motions with less vibration.



リニアガイド下にグリス垂れ防止ガイドを装備。

The grease catcher is equipped underneath the linear guide.

コントローラ
Controller

HRS-700



- 手になじみやすく、コンパクトな樹脂製ペンダント。
- 3.5インチ カラーLCD採用により視認性を向上。
- 2ヶ国語 (日・英) の切替が可能。
- メモリバックアップ電池レス。データはEEPROMで保持。
- 金型メモリ50型対応。
- 一行ガイダンスを設け簡易的なHELPを表示します。
- 設定系 / 操作系を解り易く配置させ最小限のキースイッチで操作性を向上。

- Compact hand-held controller
- Easy-to-see 3.5 inch color LCD display
- Switchable bilingual display (Japanese / English)
- EEPROM storage without the memory backup battery
- 50 mold memories
- HELP function with the quick one-line description
- Easy to identify the key switches function; setting or operational, to improve the operability

標準仕様

- カウンタ (良品数、不良品数)
- 回転待機動作
- 不良品排出動作
- 姿勢制御動作 (Fタイプ)
- スプル帰り放し動作の追加

Standard

- Counter (Acceptable / Reject)
- Swing and Ready
- Reject Release
- Wrist Rotation (for F type)
- On-the-Way-In Sprue Release

オプション

- 上下アームの延長 (+120mmストローク) (600タイプ)
- 吸着回路の追加
- チャックニッパ回路の追加
- 一次圧二次圧ニッパ回路の追加 (ニッパ/ミニシリンダー付)
- エア吹き出し動作の追加
- コンベヤ信号出力
- チャック部 (RCH-20→RCH-10L)
- 回転ストップ
- 電装取付板
- 指定色
- Euromap12仕様
- Euromap67仕様

Options

- Vertical Arm Extension (+100mm) (for 600 type)
- Vacuum Circuit
- Grip Nipper Circuit
- Primary / Secondary Nipper Circuit (with Nippers and Miniature Cylinder)
- Air Blow
- Conveyor Signal Output
- Finger (From RCH-20 to RCH-10L)
- Rotation Stopper
- Controller Box Bracket
- Customized Color
- Euromap 12
- Euromap 67

NEW!

2軸サーボ駆動スウィングタイププロボット

2-Axis Servo Swing Type Sprue Picker