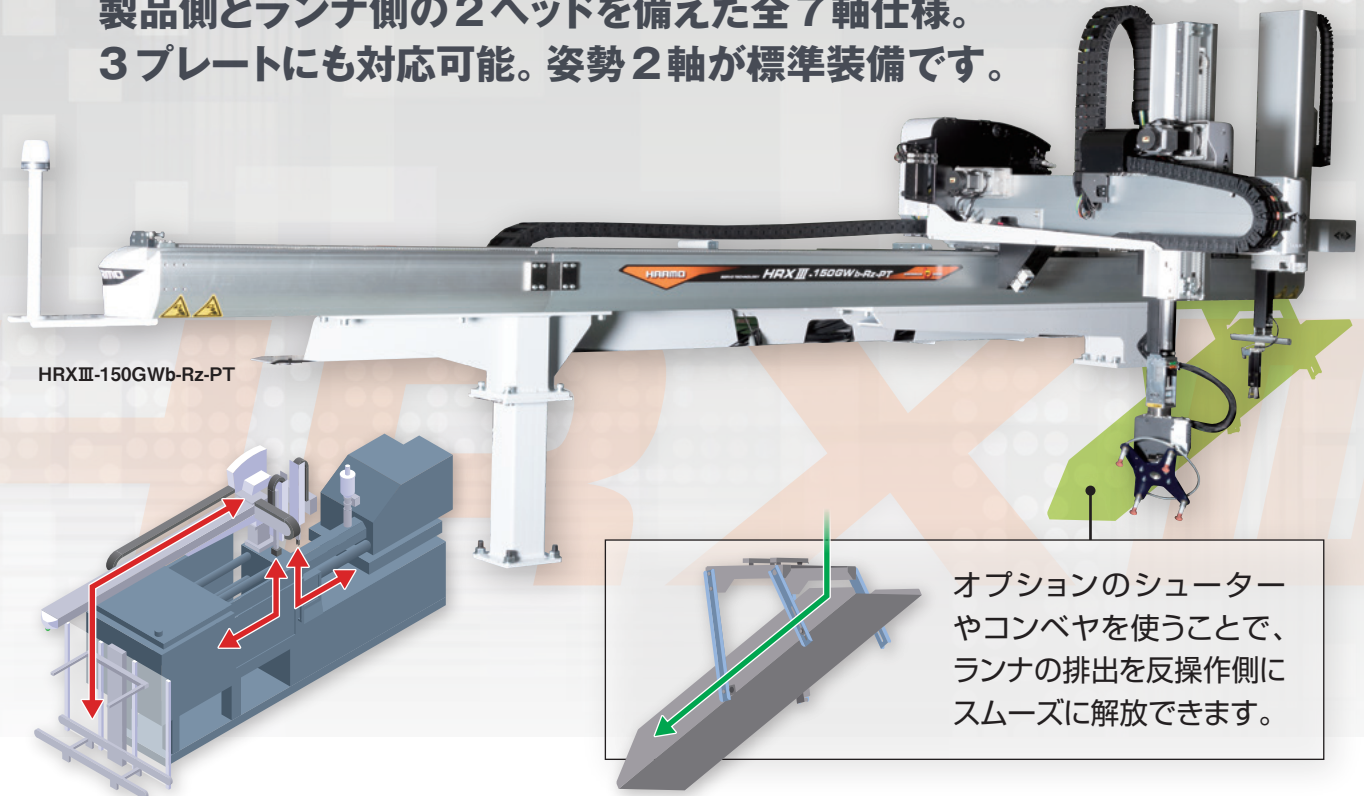


縦走行タイプ取出口ロボット

HRXⅢ-150b-PT SERIES

製品側とランナ側の2ヘッドを備えた全7軸仕様。
3プレートにも対応可能。姿勢2軸が標準装備です。



縦走行タイプ取出口ロボットが 実現する 生産性向上のポイント

① スペースメリット

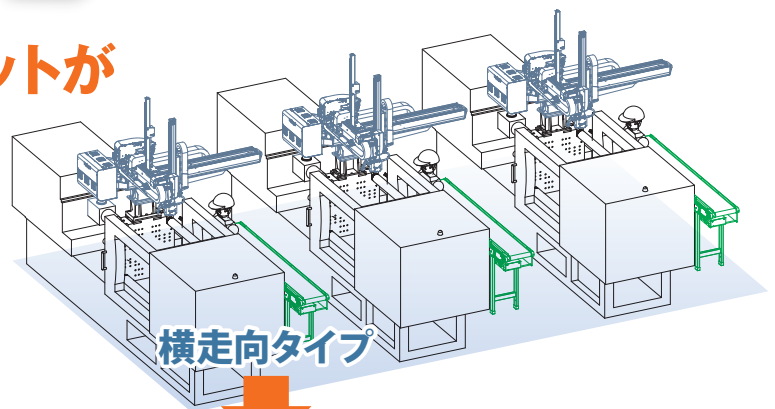
成形機間ピッチが横走行タイプに比べて狭くできるため、工場に設置する成形機台数を増やす事が可能です。

② 首振りタイプから、 縦トラバースタイプへ

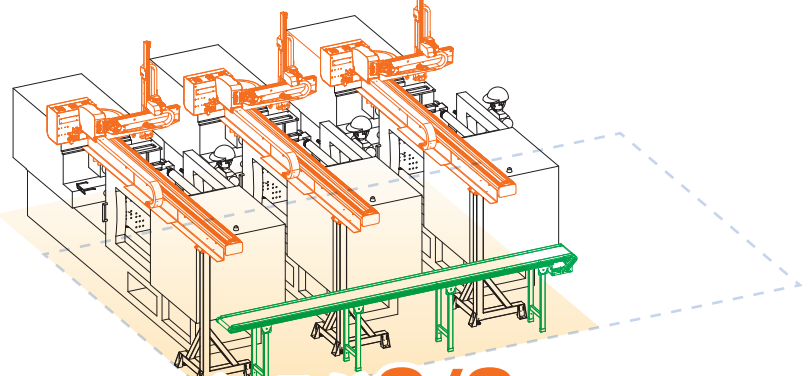
既存の首振りタイプロボットを入れ替える際、もともと狭い成形機間ピッチでも、縦トラバースタイプなら移設の必要がありません!

③ 複数のコンベヤから一本に集約

成形機の横に並行でコンベヤを置いていた従来から、通路側に一本化されたコンベヤにできるから、検査やゲートカット、梱包の場所が集約可能です。



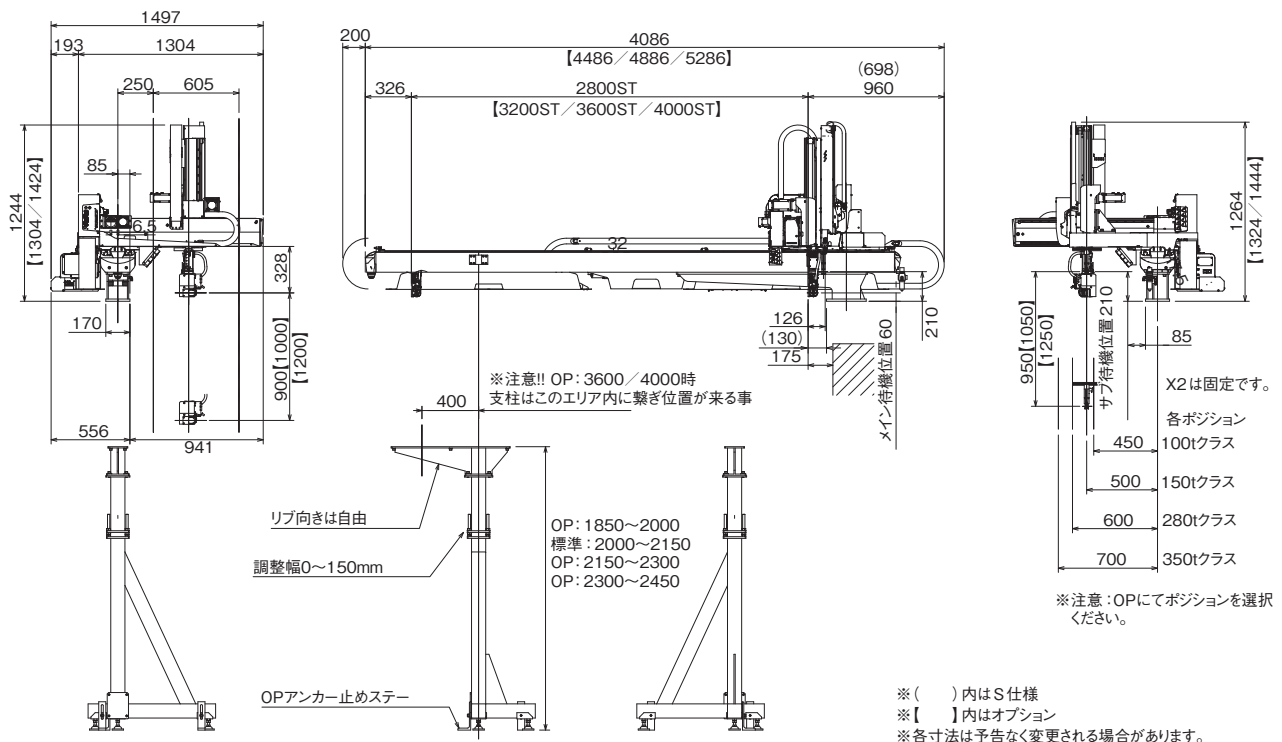
縦トラバースタイプ



		Rz仕様(ダブル)	
		HRXⅢ-150SWb-Rz-PT	HRXⅢ-150GWb-Rz-PT
対象成形機	(ton)	100~300	
メイン上下ストローク (Z1)	(mm)	900【1000】【1200】	
メイン上下待機位置	(mm)	60	
メイン前後ストローク (Y1)	(mm)	2800	
サブ前後ストローク (Y2)	(mm)	【3200/3600/4000】	
メイン左右位置 (X1)	(mm)	165~770	
姿勢制御 (Rx/Rz)	(°)	Rx軸 184°/Rz軸 320°	
姿勢定格トルク (Rx/Rz)	(Nm)	Rx軸 12/Rz軸 8	
最大可搬製品質量	(kg)	7	
サブ上下ストローク (Z2)	(mm)	—	950【1050】【1250】
サブ上下待機位置	(mm)	—	210
サブ左右最大位置 (X2)	(mm)	—	615
本体質量 標準2800ST時	(kg)	320	390
全高×横幅×奥行	(mm)	1244×3824×1497	1244×4086×1497
常用空気圧	(MPa)	0.5	
エア消費量	(ℓ/cyc[ANR])	0	0.02
電装形式		HRS-1400	
制御方式		デジタルACサーボモーター	
電源	(V)	三相AC200-220V±10% (50Hz/60Hz)	
消費電力	(W)	1800	2600

※1 吸着エジェクタ使用時は1連につき46ℓ/min[ANR]が別に消費

※必ず成形機、ユーザー設置条件のレイアウトを作成し必要OPを確認してください。



株式会社ハーマ ISO9001認証取得

本社工場 長野県上伊那郡南箕輪村4124-1 TEL (0265)72-0111(代)

東京営業所 (048)291-1351(代) 広島営業所 (082)423-5521(代)
 横浜営業所 (045)939-6010(代) 九州営業所 (092)573-6165(代)
 仙台営業所 (022)224-3067(代) 長野営業所 (0265)76-0511(代)
 郡山営業所 (024)925-3834(代) 上田営業所 (0268)25-3199(代)
 足利営業所 (0284)44-2410(代) 新潟営業所 (0256)34-7076(代)
 名古屋営業所 (052)804-6311(代) 海外営業部 (0265)73-8820(代)
 富山営業所 (076)423-3885(代)
 静岡営業所 (054)284-7821(代) 伊那工場 (0265)76-5061(代)
 大阪営業所 (06)6748-8111(代) 箕輪工場 (0265)75-5600(代)

<http://www.harmonet.co.jp>

HRX3-150b-PT 24101KP



このカタログは再生紙を使用しています