

高速取出しロボット

HSXi

SERIES 150/250SWi



HSX-250SWi

- 取出しタイム 11.2% 短縮で生産性向上! (従来機比)
- 制振 94.4% 短縮で安定した動作を実現 (Y 軸方向 / 従来機比)
- 自動集中給脂機構標準装備で長時間の安定稼働が可能
- クリーンルーム対応: 集中排気、グリス落下防止、ステンレスカバーを標準装備
- 食品業界等のハイサイクル取出しに最適

コントローラ **HRS-1500**

**8.4インチ高精彩液晶画面を採用。
操作性、視認性に優れます。**

- **スマートプログラム**
現場でお客様がiコントローラーの画面上で容易にプログラム変更が可能。
- **周辺機器通信**
取出口ボットの操作画面で周辺機器も操作可能なハーモ独自の機能。
- **スクリーンカスタマイズ**
自分好みの画面編集が可能。

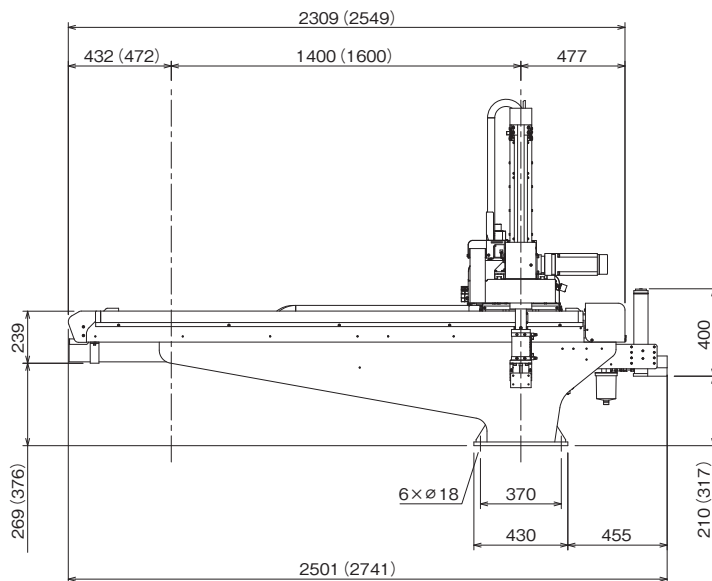
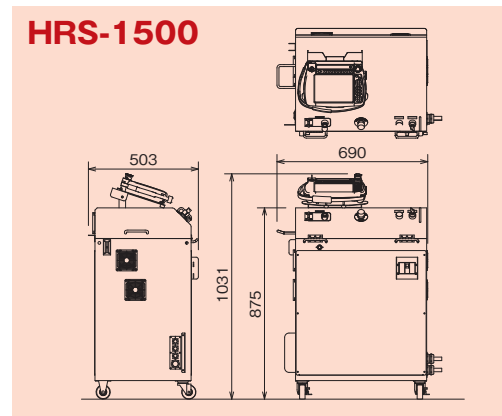


	HSX-150SWi	HSX-250SWi
メインアーム上下ストローク (mm)	800 [900]	1000 [1100]
メインチャック高 (mm)	220	300
メイン前後ストローク (mm)	530 (163~693) [710 (163~873)]	710 (170~880)
トラバースストローク (mm)	1400 [1600]	1600 [1800]
姿勢制御 (°)	90	
最大可搬質量 (kg)	3 (アタッチメント含む)	5 (アタッチメント含む)
常用エア圧 (MPa)	0.5	
エア消費量 (Nℓ/cyc)	0.5	1.2
等価騒音レベルA特性 (dB)	69.3	78.8
ピーク音圧レベルC特性 (dB)	85.7	84
全高×横幅×奥行 (mm)	1357×2510×1414	1585×2741×1596
本体重量 (kg)	365	450
駆動方式	デジタルAC サーボモーター (3軸)	
消費電力 (W)	4342	
制御方式	デジタルAC サーボモーター	
	電装(HRS-1500)	
全高×横幅×奥行 (mm)	1031×690×503	
重量 (kg)	80 (ペンダント込み)	

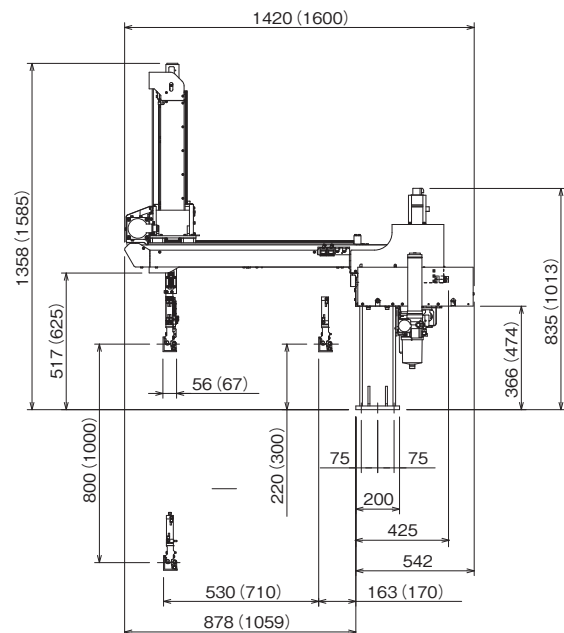
※〔 〕はオプション ※吸着エジェクタ使用時は70 (Nℓ/min)を別途消費

オプション

- 真空破壊付吸着エゼクタ2連
- 電気式真空破壊付吸着エゼクタ
- 電気式真空破壊付吸着エゼクタ2連
- 圧力監視Assy
- エア吹き出し(ソフト別)
- トラバースエンド支柱
- チャックニッパ
- 表示灯
- 周辺機器通信
- 指定色
- 他



() 内寸法は250



株式会社ハーマ ISO9001認証取得

本 社 工 場 長野県上伊那郡南箕輪村4124-1 TEL (0265)72-0111(代)

東京営業所 (048)291-1351(代)	広島営業所 (082)423-5521(代)
横浜営業所 (045)939-6010(代)	九州営業所 (092)573-6165(代)
仙台営業所 (022)224-3067(代)	長野営業所 (0265)76-0511(代)
郡山営業所 (024)925-3834(代)	上田営業所 (0268)25-3199(代)
足利営業所 (0284)44-2410(代)	新潟営業所 (0256)34-7076(代)
名古屋営業所 (052)804-6311(代)	海外営業部 (0265)73-8820(代)
富山営業所 (076)423-3885(代)	
静岡営業所 (054)284-7821(代)	伊那工場 (0265)76-5061(代)
大阪営業所 (06)6748-8111(代)	箕輪工場 (0265)75-5600(代)

<http://www.harmonet.co.jp>

HSXi-01J 24111KP



このカタログは再生紙を使用しています