

## 小型成形機用ランナ取出口ロボット

Take out robot for Compact Injection Molding Machine

# LXII-15

2 AXIS SURVE PICKERS

下記の様な場合のランナ取出しに最適です。

- コネクタ等の微細成形品
- 金型交換が頻繁にある
- 転写装置／コア抜きシリンダ等がある金型
- 横型成形機のフープ成形

The most suitable robot for these situations as below

- Micro molding such as connectors
- frequent mold changing
- Mold with imprinting and cylinder for core pull
- Hoop Molding with Horizontal Injection Molding Machine

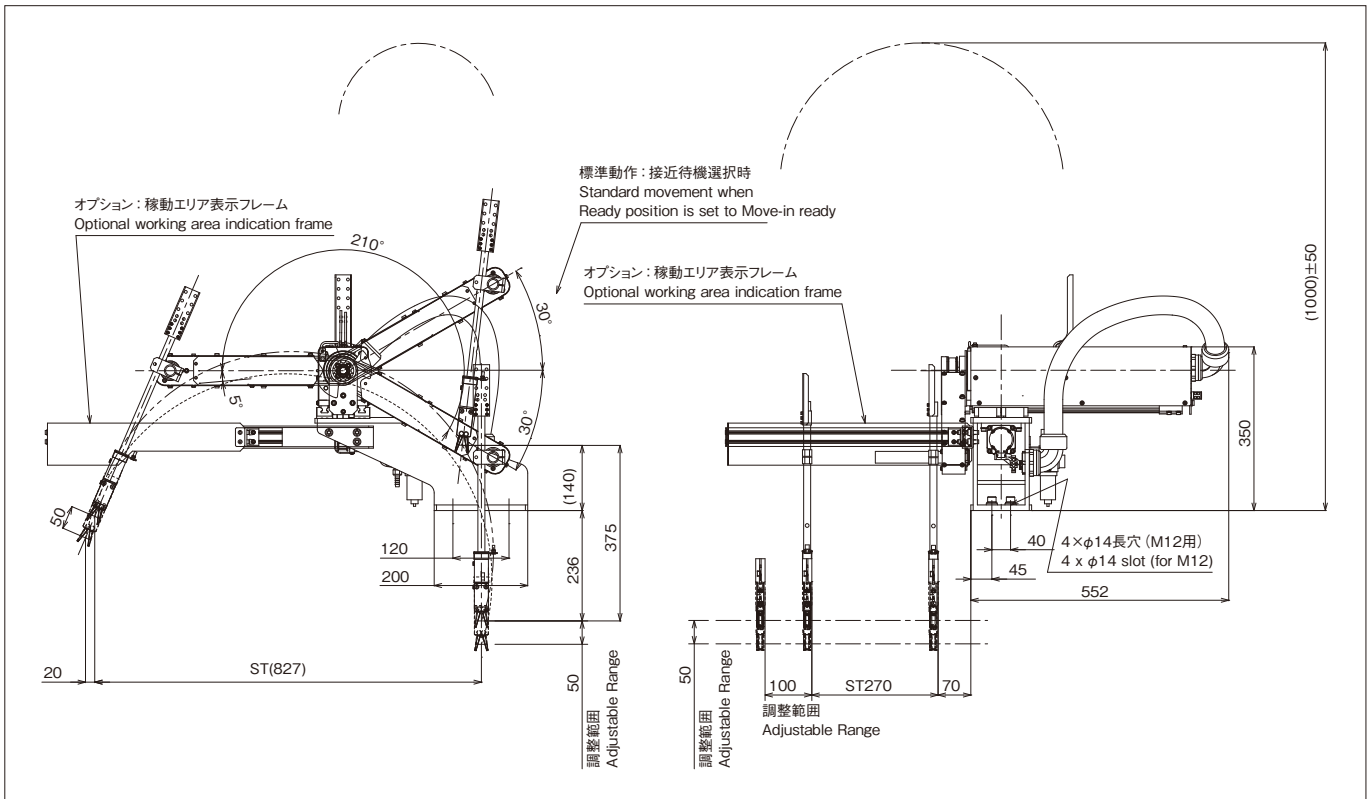


### 特長 Features

- ▶ 1つのモータで金型進入動作とトラバース動作を行なうことにより、高速動作が可能。今までのエアスイングタイプロボットに比べ、取出タイムが約60%短縮し生産性が向上します。
- ▶ ストローク調整が手元操作のため、成形機上での作業が不要。作業者の安全の確保と段取時間を短縮します。
- ▶ ワンタッチでアームが待避位置に移動するため、金型交換が楽に行えます。
- ▶ 待機位置が成形機外側にオフセットしているので、金型上に装置がある場合にも取り付けできます。
- ▶ High speed operations by controlling the entry and the traverse motions with a single motor. About 60% less removal time compared with conventional model.
- ▶ No need to work on top of the IMM because you can adjust stroke by the controller at hand. It makes possible to ensure workers' safety and shorten set-up time.
- ▶ The arm goes to ready position with one touch of a button, mold changing is much easier.
- ▶ The standby position is the outside of the molding machine which means it does not interfere when you set the robot, even if there is a device on top of the mold.

# LXII-15

## 2 AXIS SURVE PICKERS



MODEL		LXII-15
メインアームストローク Main Arm Stroke	(mm)	375
第二下降位置 2nd Descent Point	(mm)	827 (ノズルセンタより) 827 (from the nozzle center)
チャック待機位置 Maximum Grip Height	(mm)	約 140 (取出位置より 60°上昇時) ※1 Approx. 140(Adjustable when the arm is rotating by 60 degrees) ※1
メイン最大前進位置 Maximum Reach	(mm)	440
メイン最小寄せ付け位置 Minimum Reach	(mm)	70
最大可搬製品質量 Maximum Payload	(Kg)	スプルのみ Only sprues
本体質量 (コントローラ除く) Weight (Excluding the controller)	(Kg)	30
常用空気圧 Working Air Pressure	(Mpa)	0.5
エア消費量 Air Consumption	(ℓ /cyc"ANR")	0.1 ※2
電源 Power Supply	(V)	単相 AC200V ± 10% (50Hz/60Hz) Single Phase 200AC (50Hz/60Hz)
消費電力 Power Consumption	(W)	600

※1) 標準動作、待機位置設定で接近待機を選択している場合。

※2) エア消費量は、標準仕様機の数値です。

※1) When the robot is performing the standard movement with the Ready Position set to Move-in ready.

※2) The air consumption is for standard model.

Manufacturer:

# HARMO Co., Ltd.

ISO9001 認証取得

INTERNATIONAL MARKETING DEPT.

4124-1, MINAMI-MINOWA KAMIIINA-GUN NAGANO-PREF. 399-4595 JAPAN

TEL.+81-265-73-8820, FAX.+81-265-73-8964

本社工場 長野県上伊那郡南箕輪村4124-1 TEL.(0265)72-0111(代)

東京営業所 (048)291-1351(代) 富山営業所 (076)423-3885(代) 上田営業所 (0268)25-3199(代)  
 横浜営業所 (045)939-6010(代) 静岡営業所 (054)284-7821(代) 新潟営業所 (0256)34-7076(代)  
 仙台営業所 (022)224-3067(代) 大阪営業所 (06)6748-8111(代) 海外事業部 (0265)73-8820(代)  
 郡山営業所 (024)925-3834(代) 広島営業所 (082)423-5521(代)  
 足利営業所 (0284)44-2410(代) 九州営業所 (092)573-6165(代) 伊那工場 (0265)76-5061(代)  
 名古屋営業所 (052)804-6311(代) 長野営業所 (0265)76-0511(代)

<http://www.harmonet.co.jp>

LX2-15-01JE 18081KP

This catalogue uses recycled paper.