

バージン材と粒断材を即座に混合

Instantly Mixing Virgin Materials with Granulated Materials.

- 異常等で粒断機が停止した時タッチパネルとブザーでお知らせします。
- 材料交換は簡単にできます。
- 混合機内部の分解と掃除は工具を使用せず簡単にできます。
- 混合タンク内にはバージン材と粒断材がすでに混合された状態で貯留されますので攪拌翼は有りません。

- The equipped touch panel and buzzer alert you when Gran-Mixer stops with an error.
- It is easy to change the materials.
- The inside of Gran Mixer is easy to disassemble and clean without any tools.
- The mixture tank stores both the virgin and the recycled materials. Any wings or blades are not necessary for further mixing.



GMtIII-1500

SPCIII GMtIII SERIES

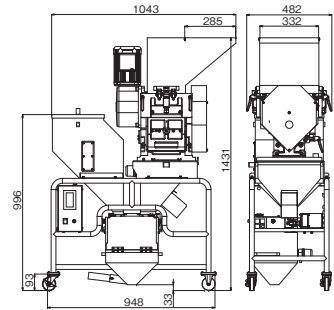


SPCIII-C750

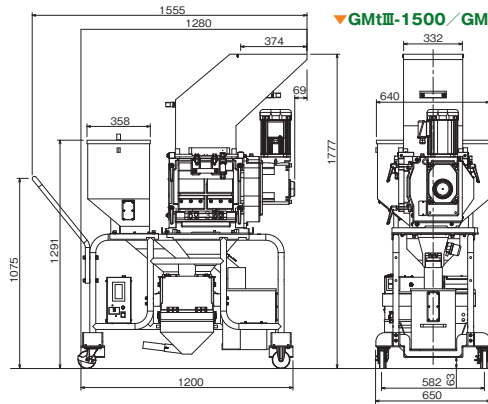
	GMtIII-C750	GMtIII-C750S	GMtIII-1500	GMtIII-1500S
使用場所 Place of Operation	屋内 Indoor			
周囲温度 Ambient Temperature (°C)	-10~+40			
周囲湿度 Ambient Humidity (%)	~85			
入力電源 Power Input (V)	三相 AC200 (50Hz/60Hz) 3 phase AC200V (50/60Hz)			
粗砕刃 Rotating cutter	φ176mm 4枚 176 mm diam., 4pcs	φ176mm 4枚 176 mm diam., 4pcs	φ220・4枚 220 mm diam., 4pcs	φ220・4枚 220 mm diam., 4pcs
プレス移動刃 Press Moving Cutter	2.8mm×4.5mm 35枚 150回/min (50Hz) 180回/min (60Hz) 2.8mm×4.5mm 35 blades 150 times/min (50Hz) 180 times/min (60Hz)	2.8mm×4.5mm 35枚 112.5回/min (50Hz) 135回/min (60Hz) 2.8mm×4.5mm 35 blades 112.5 times/min (50Hz) 135 times/min (60Hz)	3.8mm×6.0mm 42枚 150回/min (50Hz) 180回/min (60Hz) 3.8mm×6.0mm 42 blades 150 times/min (50Hz) 180 times/min (60Hz)	3.8mm×6.0mm 42枚 150回/min (50Hz) 180回/min (60Hz) 3.8mm×6.0mm 42 blades 150 times/min (50Hz) 180 times/min (60Hz)
本体開口 Main Body Opening (mm)	211×330		337×330	
ホッパー開口 Hopper Opening (mm)	285×332		374×332	
切断可能スプル径 Cuttable Sprue Diameter	φ8mm以下 8 mm diam. or less		φ13mm以下 13 mm diam. or less	
粒断機処理能力※ Processing capacity (g/min)	150~200		547~684	523~654
供給方式 Feeding by	スクリュー screw			
供給用モータ Supply motor output	三相 200V 25W 3-Phase 200V 25W		三相 200V 90W 3-Phase 200V 90W	三相 200V 90W 3-Phase 200V 90W
計量方式 Measuring method	スクリュー回転数の制御 Controlling of the screw rotations			
混合方式 Mixing method	バージン材と粒断材の同期投入 Virgins and granulates, simultaneous feed			
原料タンク容量 Virgin Bin Capacity (ℓ)	50 (約25kg)	50 (25kg)	100 (約50kg)	100 (50kg)
混合タンク容量 Mixing Bin Capacity (ℓ)	7 (約3kg)	7 (3kg)	8 (約4kg)	8 (4kg)
粒断タンク容量 Granulates Bin Capacity (ℓ)	8 (約4kg)	8 (4kg)	0.6 (約0.3kg)	0.6 (0.3kg)
余剰材タンク容量 Excessive Material Tank Capacity (ℓ)			24 (約12kg)	24 (12kg)
重量 Machine Weight (kg)	207	212	370	

※タンクに溜められている樹脂重量は樹脂種類により変動します。
※ The weight of resin accumulated in the tank varies depending on the resin type.

▼GMtIII-C750 / GMtIII-C750S



▼GMtIII-1500 / GMtIII-1500S



株式会社ハモ ISO9001 認証取得

本 社 工 場 長野県上伊那郡南箕輪村4124-1 TEL (0265)72-0111代

- | | |
|-----------------------|----------------------|
| 東京営業所 (048)291-1351代 | 広島営業所 (082)423-5521代 |
| 横浜営業所 (045)939-6010代 | 九州営業所 (092)573-6165代 |
| 仙台営業所 (022)224-3067代 | 長野営業所 (0265)76-0511代 |
| 那覇営業所 (024)925-3934代 | 上田営業所 (0268)25-3199代 |
| 足利営業所 (0284)44-2410代 | 新潟営業所 (0256)34-7076代 |
| 名古屋営業所 (052)804-6311代 | 海外営業部 (0265)73-8820代 |
| 富山営業所 (076)423-3885代 | |
| 静岡営業所 (054)284-7821代 | 伊那工場 (0265)76-5061代 |
| 大阪営業所 (06)6748-8111代 | 箕輪工場 (0265)75-5600代 |

SPC3_GMt3_01JE 24101KP



このカタログは再生紙を使用しています

<http://www.harmonet.co.jp>



GMtIII-1500

樹脂リサイクルに最適な「粒断機」

"Gran cutter" ideal for recycled plastics

独自の「スイングプレスカット方式」で、スプルやランナをきれいに切断！再生材のリサイクル率向上に貢献する、ハーモの「粒断機」です！

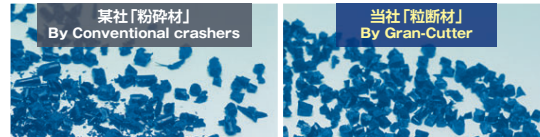
Clean cutting of sprues and runners with our proprietary "swing press cut method"! HARMO's Gran cutter Contributes to Improving the Recycling Rate of Recycled Materials.

粉砕機ではありません！「粒断機」です。「粒断機」は特許を取得した「スイングプレスカット方式」により、ランナやスプルを「粒状」に「切断」し、パージン材に近い再生材にする画期的なりベレットマシンです。今まで粉砕材を使わずに捨てていた材料をよみがえらせます。

"Not a crusher, but a Gran-Cutter" HARMO's Gran-Cutter is a revolutionary re-pelleting machine to cut the fed runners and sprues into granules as small as virgin materials by using our unique swing press cutting system patented in nine countries. Gran-Cutter can revive the materials which used to be thrown away.

違いは明らか！スプルを「粒状」に「切断」できるから「粒断機」なのです！

The difference is just like night and day! SPOII Gran-Cutter cuts the fed sprues into cylindrical granules - not crushing into pieces!



はじめて粒断機をお使いの方へ…

To customers who have never used a Gran-Cutter

従来の粉砕機と比較して Comparing with a crusher

- 粒の大きさが揃っている
特許を取得した「スイングプレスカット方式」により、粒の大きさが揃います。
- 粉の発生が非常に少ない
一度切断した箇所を再度刃が通過しませんが、粉や静電気その他、熱の発生を極力抑える事ができます。
- ミスカットが驚くほど少ない
カットした時点で所定の大きさ（パージン材に、より近く粒断される）にカットされる機構ですので、ほとんどミスカットが発生しません。（スクリーンなし）
- 運転音が静か
必要最低限の切断しかしませんので、運転音が非常に静かです。
- らくらく掃除機構
静電気の発生を押さえた機構ですので微粒子があらゆる所に付着しないうえ、大きな扉が下側に開く親切設計で、掃除の時間も非常に短縮出来ます。（5～7分位）
- Evenly-sized granules
The patented "Swing-Press Cutting System" can regrind runners and sprues into evenly-sized granules.
- Very little dust
Since the cut sprues and runners does not pass through the blades again, clean cut with a single swing action can minimize dust, static electricity, and heat generation.
- Very few miscuts
Gran-Cutter has the mechanism to cut the sprues and the runners into the certain size (as small as the virgin pellets) and is free from mis-cut (no screen).
- Very quiet
Gran-Cutter does not make unnecessary movements, the operation is very quite.
- Easy to clean
The regrind materials do not stick to the inner wall of the machine, because static electricity is kept minimum. The doors can open widely downward to provide easy access of the inside and reduce the cleaning time (5 to 7 minutes).



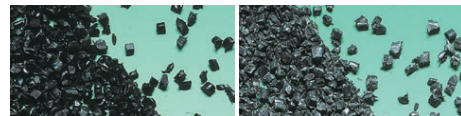
もうムダにさせません！スプルが材料としてよみがえります。

No more wasting the materials! The thrown-away sprues reborn as reusable materials.

硬質材粒断例 Examples of hard materials

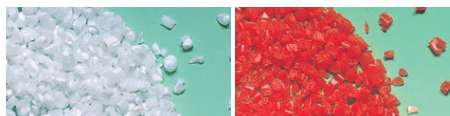


PMMA (アクリル)
PMMA (Poly (Methyl methacrylates))
POM (ポリアセタール)
POM (Polyester)



PA (ナイロンGF20%)
PA (Nylon 20% glass filler)
ABS (アクリロニトリル・ブタジエン・スチレン)
ABS (Acrylonitrile butadiene styrene)

軟質材粒断例 Examples of soft materials



PP (ポリプロピレン)
PP (Polypropylene)
PE (ポリエチレン)
PE (Polyethylene)



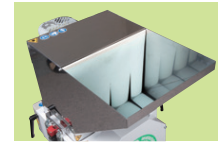
TPE (エラストマー)
TPE (Thermoplastic elastomer)
PUR (ウレタン)
PUR (Polyurethane)

ホッパー間口／本体間口

Hopper Throat / Mouth on Main body

ホッパー間口と本体間口を従来機の正方形から長方形へ変更し、射出成形機のワイドフランジ化に伴う長スプルに対応します。（※SPCIII-C750/C750Sタイプ）

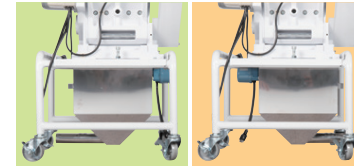
The frontage of Hopper Throat and Mouth on Main body changed to a rectangle from previous square type. It adapts to long sprue for the use of wide platens of injection molding machines. (*SPCIII-C750/C750S type)



タンク Bin

吸引タンクを標準仕様とし、引き出し方向は前後どちらにも対応。工場環境に配慮した構造に改良しました。

The suction bin is equipped as standard. Pull-out direction can be either forward or backward. We have improved the structure to be environmentally friendly at plants.



安全設計

Safety design

扉が確実に閉まっていてホッパーが取り付けられた状態で起動するようにしました。Gran cutter works only when door is firmly closed and the hopper is installed.

トータルリンク仕様 (オプション)

Datalink (optional)

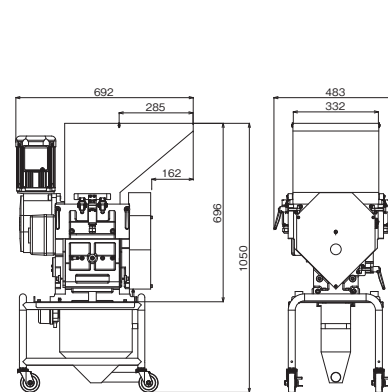
トータルリンクでつないで、粒断機の運転/停止を監視。また、スプル・ランナのブリッジ検知をして生産性の向上に貢献します。

Connect with Datalink to monitor Gran-cutter's operation and shutdown. It also helps to improve productivity by detecting bridged of sprue and runner.

	SPC III -C750	SPC III -C750S	SPC III -1500	SPC III -1500S
使用場所 Place of Operation	屋内 Indoor			
周囲温度 Ambient Temperature (°C)	-10~+40			
周囲湿度 Ambient Humidity (%)	~85			
入力電源 Power Input (V)	三相AC200 (50Hz/60Hz) 3-phase AC200 (50Hz/60Hz)			
モータ Motor	ギヤードモータ0.75kW-接地4P Geared motor 0.75kW-4P, grounded		ギヤードモータ1.5kW-接地4P Geared motor 1.5kW-4P, grounded	
粗砕刃 Rotating cutter	φ176mm 4枚 ・ 37.5rpm/50Hz ・ 45rpm/60Hz 176mm diam. 4pcs ・ 37.5rpm/50Hz ・ 45rpm/60Hz		φ220mm 4枚 ・ 27.8rpm/50Hz ・ 33.3rpm/60Hz 220mm diam. 4pcs ・ 27.8rpm/50Hz ・ 33.3rpm/60Hz	
プレス移動刃 Press Moving Cutter	2.8mm×4.5mm 35枚 150回/min (50Hz) 180回/min (60Hz) 2.8mm×4.5mm 35pcs 150cycles/min (50Hz) 180cycles/min (60Hz)		2.8mm×4.5mm 35枚 112.5回/min (50Hz) 135回/min (60Hz) 2.8mm×4.5mm 35pcs 112.5cycles/min (50Hz) 135cycles/min (60Hz)	
本体間口 Main Body Opening (mm)	211×330		337×330	
ホッパー間口 (内寸) Hopper Opening (internal dimension) (mm)	285×332		374×332	
材料タンク容量 Material Tank Volume (ℓ)	18 (約9kg) 18 (9kg)		9 (約4kg) 9 (4kg)	
切断可能スプル径 Cuttable Sprue Diameter (mm)	φ8mm以下 φ8mm or smaller		標準寸法刃 φ13mm以下 Standard size blade: φ13mm or smaller	
処理能力 Processing Capacity	間欠投入 (最大1分間で150~200g) Intermittent feeding, 150 through 200g max. per minute		硬質 標準寸法刃 φ13mm以下 547~684g/min 軟質 標準寸法刃 φ13mm以下 523~654g/min Standard size blade (hard type): 547-684g/min Standard size blade (soft type): 523-654g/min	
機械質量 Machine Weight (kg)	168		173	
			289	

※) 硬質材専用機の処理能力は、ガラス繊維20%入り6ナイロン樹脂で、最大径6mm質量4gのスプルを粒断した時の数値です。
The hard type Gran-Cutter's processing capacity is the measured value when cutting the sprues: 6-nylon with 20% glass fiber, 6mm-max diameter, 4g-weight.
※) ソフト材専用機の処理能力は、エラストマー樹脂で、最大径φ6mm質量3gのスプルを粒断した時の数値です。
The soft type Gran-Cutter's processing capacity is the measured value when cutting the sprues: thermoplastic elastomer, 6mm-max diameter, 3g-weight.

▼SPCIII-C750 / SPCIII-C750S



▼SPCIII-1500 / SPCIII-1500S

