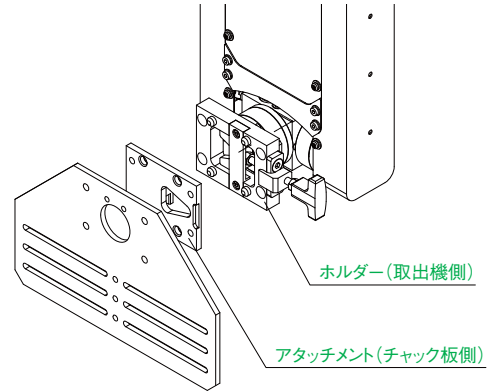
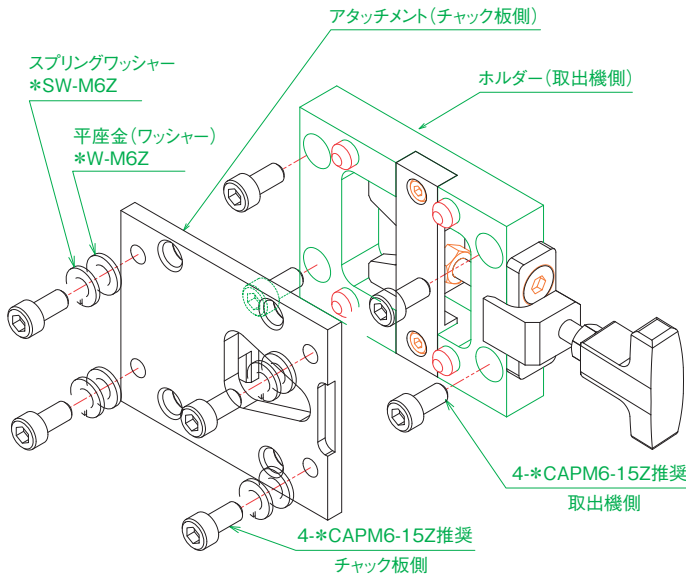


ワンタッチアタッチメント

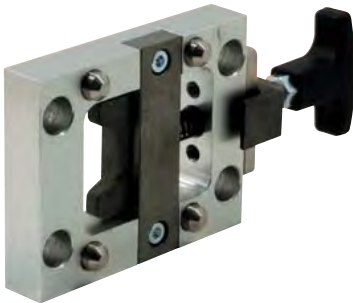
アクセサリ

チャック板ワンタッチアタッチメント(トラバースタイプ用)

●金型交換に伴うチャック板交換の段取り時間を大幅に短縮します。



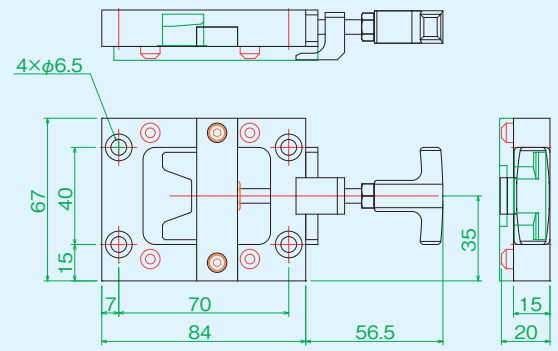
ホルダー
(取出機側)



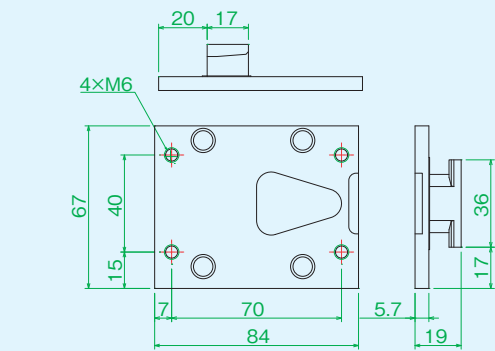
アタッチメント
(チャック板側)



ホルダー(取出機側)



アタッチメント(チャック板側)



型式	ホルダー (取出機側)	アタッチメント (チャック板側)	ワンタッチアタッチメント (セット)
部品コード	130P9030	130P0241	1342P9012
本体材質	—	SS400・軟窒化	SS400・軟窒化(チャック板側)
対象取出機	ハーモ製横走行各機種200クラスまで		
最大可搬質量	5kg以下		
質量	304g	243.1g	547.1g
定価	23,000円	7,000円	27,000円

アタッチメントホルダー

アクセサリ

スイングタイプ用

アンダープレート

品名	アンダープレート
部品コード	110P0081
質量	42g
材質	A5052P
定価	2,840円

