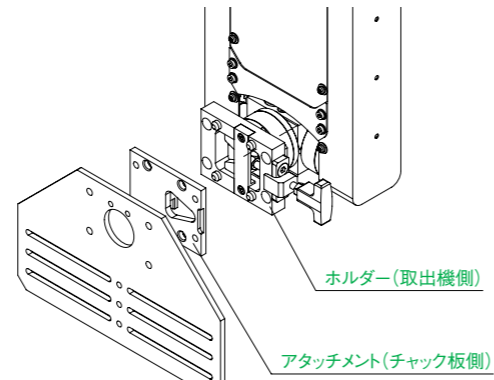
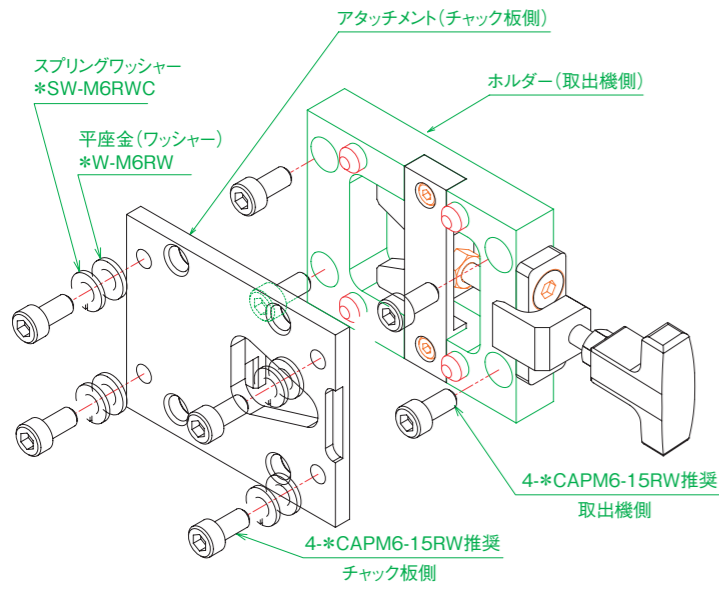


ワンタッチアタッチメント

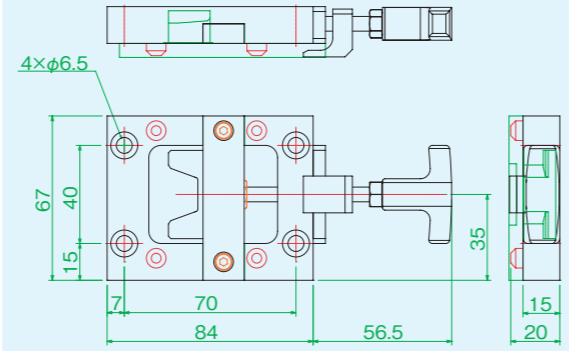
アクセサリ

チャック板ワンタッチアタッチメント(トラバースタイプ用)

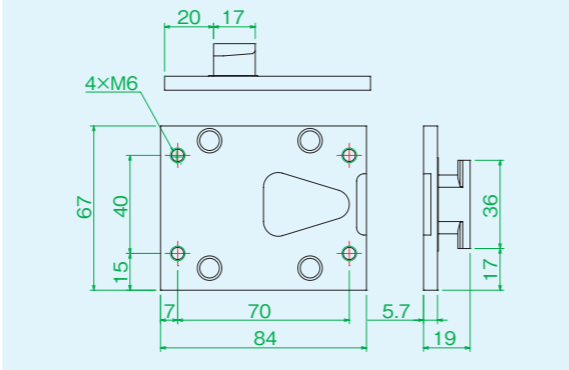
●金型交換に伴うチャック板交換の段取り時間を大幅に短縮します。



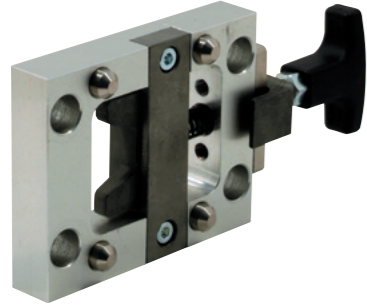
ホルダー (取出機側)



アタッチメント (チャック板側)



ホルダー (取出機側)



アタッチメント (チャック板側)



型式	ホルダー (取出機側)	アタッチメント (チャック板側)	ワンタッチアタッチメント (セット)
部品コード	130P9030	130P0241	1342P9012
本体材質	—	SS400・軟窒化	SS400・軟窒化(チャック板側)
対象取出機	ハーモ製横走行各機種200クラスまで		
最大可搬質量	5kg以下		
質量	304g	243.1g	547.1g
定価	28,600円	7,000円	34,200円

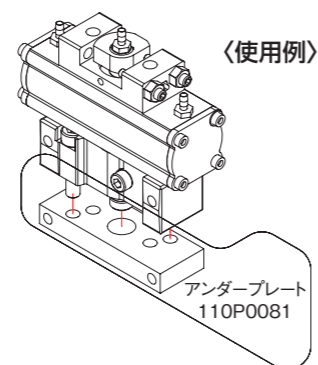
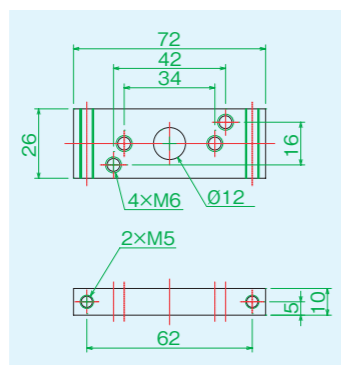
アタッチメントホルダー

アクセサリ

スイングタイプ用

アンダープレート

品名	アンダープレート
部品コード	110P0081
質量	42g
材質	A5052P
定価	2,840円



アタッチメントホルダーAタイプ

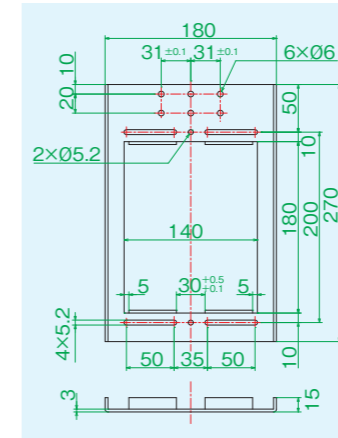
アクセサリ

スイングタイプ用

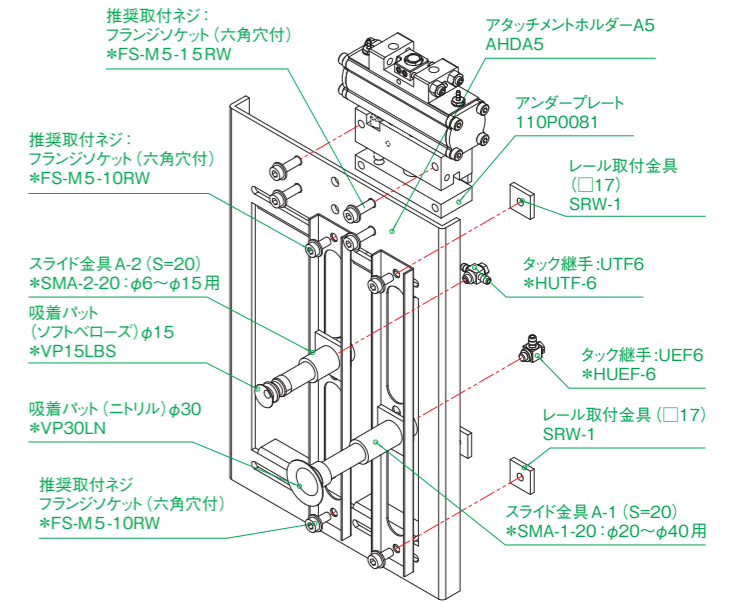
AHDA5 : EXシリーズ/EXZシリーズ/EXZIIシリーズ

アタッチメントホルダーA5

品名	アタッチメントホルダーA5
部品コード	AHDA5
質量	239g
材質	A5052P
定価	5,000円



《使用例》スイングタイプ用：吸着編



アタッチメントホルダーAタイプ

アクセサリ

トラバースタイプ全共通

AHDA6・AHDA7 : HRXシリーズ: HSXシリーズ: HLIIIシリーズ

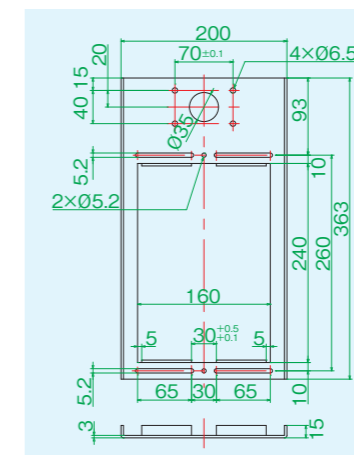
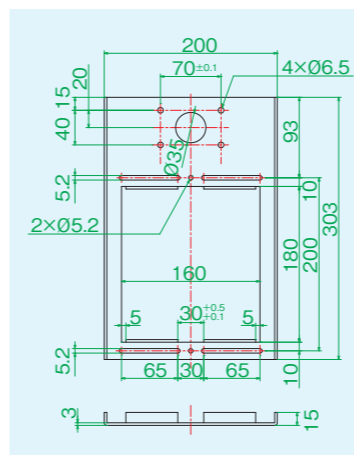
アタッチメントホルダーA6

アタッチメントホルダーA7

品名	アタッチメントホルダーA6	アタッチメントホルダーA7
部品コード	AHDA6	AHDA7
質量	300g	329g
材質	A5052P	A5052P
定価	5,600円	6,000円



※丸穴あり、図面参照



《使用例》トラバースタイプ用

