

マイナーチェンジ前

限定キャンペーン!!

2022.8.26^{FRI} ▶ 2023.2.24^{FRI}

期間中のご用命で

エアニツパFHVシリーズ



**最大
40%
OFF!!**

■ 対象商品

FHV-0S-PL / FHV-0S-PS / FHV-0S-CL / FHV-0S-CS

FHV-1S-PL / FHV-1S-PS / FHV-1S-CL4 / FHV-1S-CL6 / FHV-1S-CS4 / FHV-1S-CS6

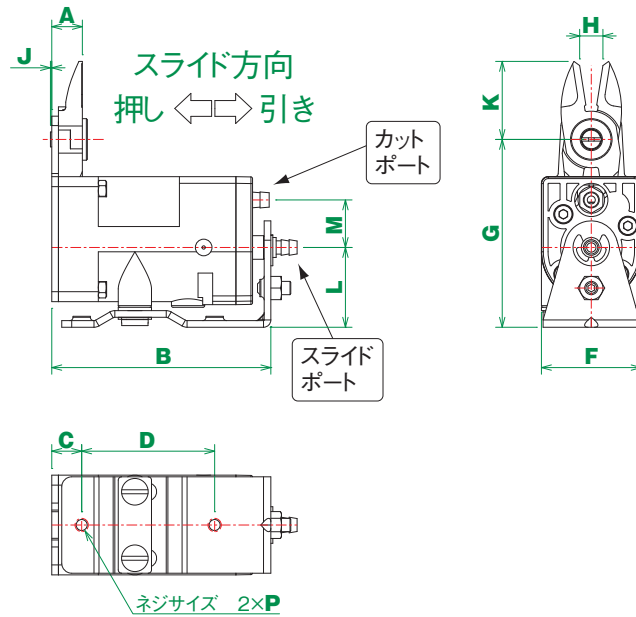
~~¥28,000~~

~~¥26,000~~

**全種
一律**

¥16,000

■ 仕様



注文コード	切断能力目安 [Φ mm]		エア消費量 [Nℓ/回]	使用エア圧 [MPa]
	軟質樹脂	硬質樹脂		
FHV-0S-□	2.0	1.3	0.031	0.3~0.5
FHV-1S-□	3.5	2.3	0.088	

注文コード	スライド方向と範囲	A	B	C	D	F	G	H	J	K	L	M	P
CA*FHV-0S-PL	引き0~3mm	8.2	56.4	6.9	40.0	19.8	46.3	5.0	0.4	20.7	19.2	12.0	M4
CA*FHV-0S-PS	押し0~3mm	8.2	53.4	3.9	40.0	19.8	46.3	5.0	0.4	20.7	19.2	12.0	M4
CA*FHV-0S-CL	引き0~3mm	8.2	56.4	6.9	40.0	19.8	46.3	5.0	0.4	20.7	19.2	12.0	M4
CA*FHV-0S-CS	押し0~3mm	8.2	53.4	3.9	40.0	19.8	46.3	5.0	0.4	20.7	19.2	12.0	M4
CA*FHV-1S-PL	引き0~3mm	9.2	65.9	9.0	40.0	30.0	56.5	7.0	—	23.5	24.0	14.3	M4
CA*FHV-1S-PS	押し0~3mm	9.2	62.9	6.0	40.0	30.0	56.5	7.0	—	23.5	24.0	14.3	M4
CA*FHV-1S-CL4	引き0~3mm	9.2	65.9	9.0	40.0	30.0	56.5	7.0	—	23.5	24.0	14.3	M4
CA*FHV-1S-CL6	引き0~3mm	9.2	65.9	9.0	40.0	30.0	56.5	7.0	—	23.5	24.0	14.3	M4
CA*FHV-1S-CS4	押し0~3mm	9.2	62.9	6.0	40.0	30.0	56.5	7.0	—	23.5	24.0	14.3	M4
CA*FHV-1S-CS6	押し0~3mm	9.2	62.9	6.0	40.0	30.0	56.5	7.0	—	23.5	24.0	14.3	M4

キャンペーン終了後、エアニッパをマイナーチェンジ!!

ご注文、お問い合わせは最寄りの営業所にご連絡ください。
<https://harmono-net.co.jp/network/>



*本チラシの記載内容は予告なく変更することがあります。

株式会社ハモ ISO9001 認証取得

本 社 工 場 長野県上伊那郡南箕輪村4124-1 TEL (0265)72-0111(代)

- | | |
|-------------------------|------------------------|
| 東京営業所 (048)291-1351(代) | 広島営業所 (082)423-5521(代) |
| 横浜営業所 (045)939-6010(代) | 九州営業所 (092)573-6165(代) |
| 仙台営業所 (022)224-3067(代) | 長野営業所 (0265)76-0511(代) |
| 郡山営業所 (024)925-3834(代) | 上田営業所 (0268)25-3199(代) |
| 足利営業所 (0284)44-2410(代) | 新潟営業所 (0256)34-7076(代) |
| 名古屋営業所 (052)804-6311(代) | 海外営業部 (0265)73-8820(代) |
| 富山営業所 (076)423-3885(代) | |
| 静岡営業所 (054)284-7821(代) | 伊那工場 (0265)76-5061(代) |
| 大阪営業所 (06)6748-8111(代) | 箕輪工場 (0265)75-5600(代) |

<http://www.harmono-net.co.jp>



NIPPER_CA 22085DP



このチラシは古紙配合率100%再生紙を使用しています