

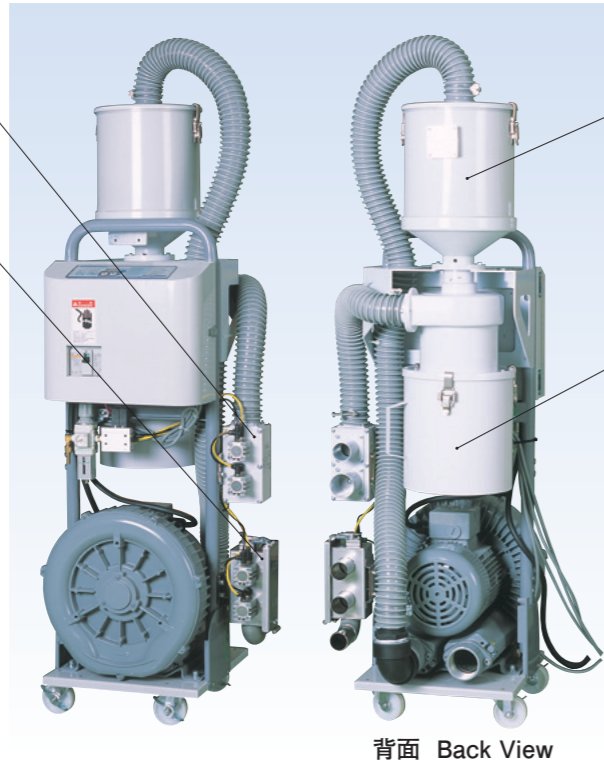
材料搬送装置
MATERIAL CONVEYING UNIT

HOPPER LOADER

MODEL **SL(W)II / TL(W)II**

特長 Features

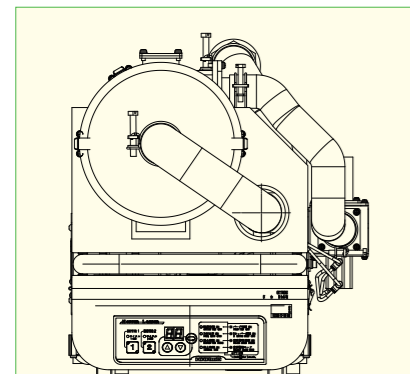
- 材料切換弁とエア切換弁は取付位置の変更が可能
- The switchable positions of the material ratio valve and the vacuum selector
- 材料切換弁は分解でき、掃除がしやすくなりました
- Able to disassemble the material ratio valve for easy cleaning



背面 Back View

- フィルタ集塵容量は外溜式により、従来比1.8倍と改善!
- 掃除もしやすくなりました
- The dust collecting capacity is improved by 1.8 times!
- Easy to clean
- 集塵サイクロン(オプション)をフィルタと一体化してコンパクトに!
- The dust collector (option) is more compact with the built-in filter!

HAL-NET
HAL-NET対応
HAL-NET



- 床占有面積が最大40%ダウン (TLW+集塵サイクロン)
- Occupying area: 40% less (TLW + Dust Collector)

新型コントローラ New Operation Panel



- 取出口ボットとの通信機能を追加
- リミットスイッチに関係なく、一定時間休止させるインターバルタイマーを追加
- ヘリカルホッパー動作にも対応
- Communicating with the robot
- The interval timer can stop the unit for a certain time regardless of the settings on the limit switch.
- The helical hopper is also controllable.

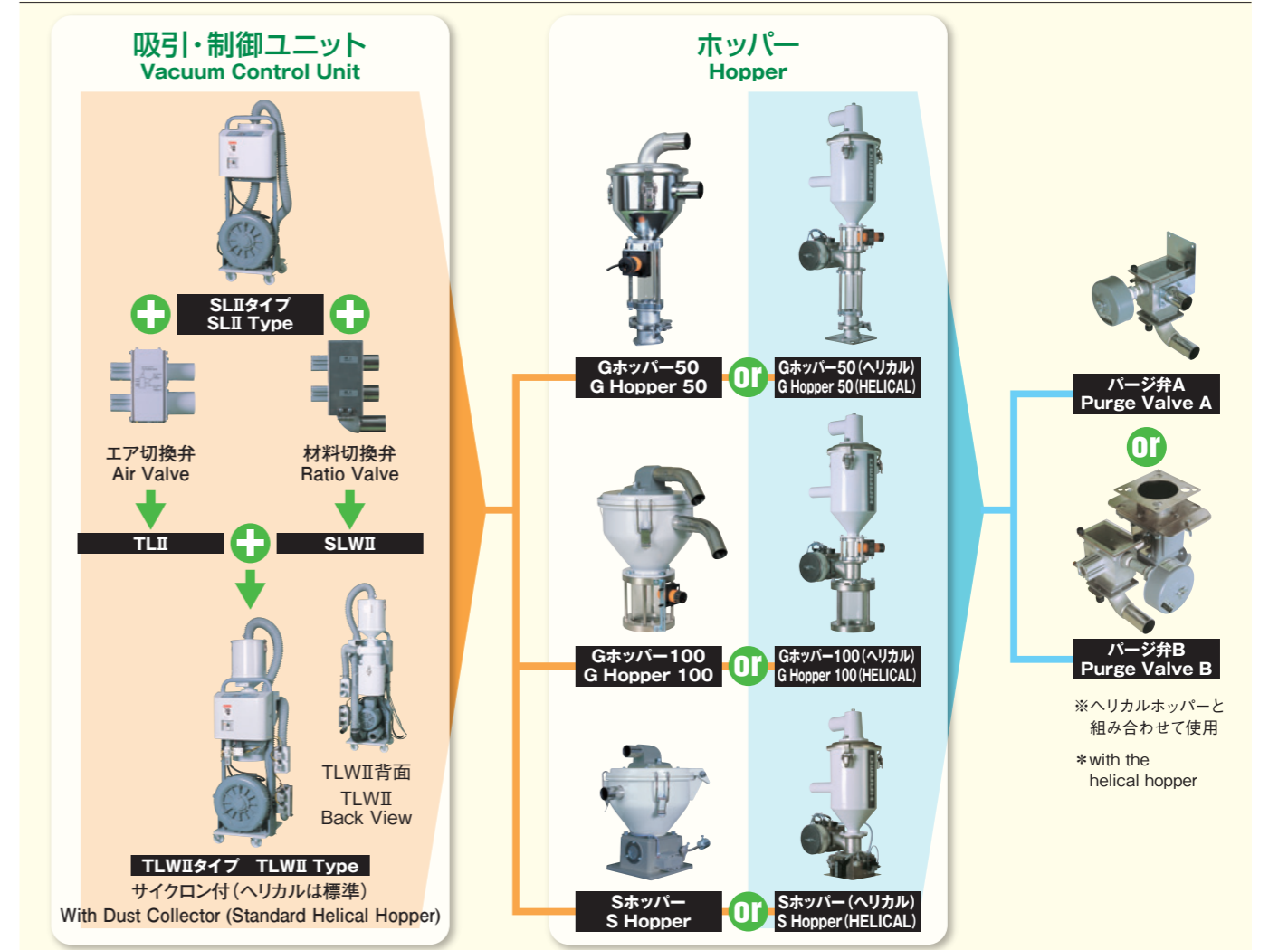
TLWII-S/H100

無: 単一材料 None: Single material type
W: 材料混合 W: Material mixing type

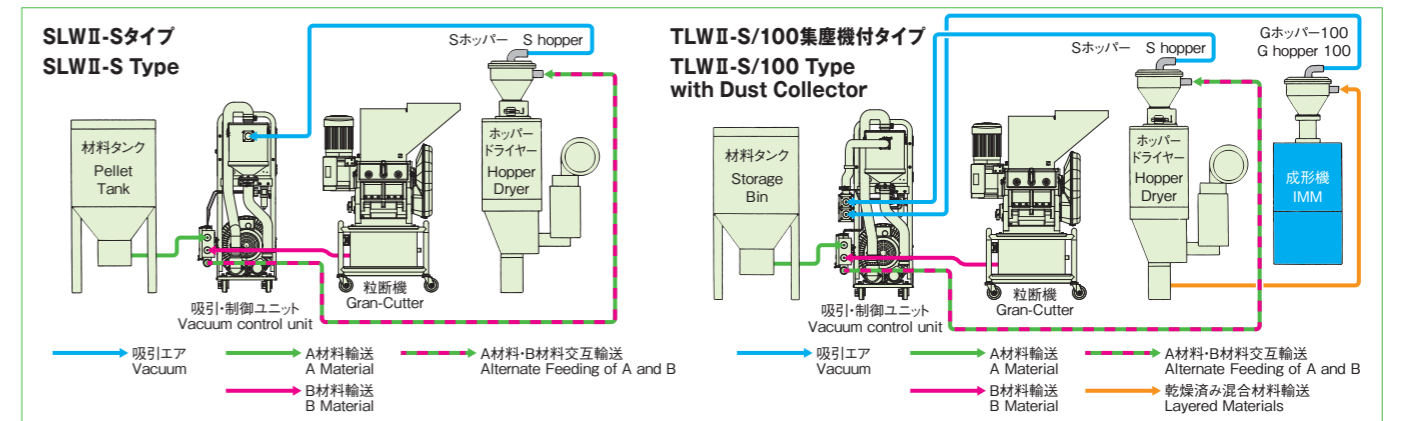
シリーズ名 SL: シングルローダー (材料一方向) Single hopper type (1-direction feeding)
Series Name TL: ツインローダー (材料二方向) Double hopper type (2-directions feeding)

S	: Sホッパー	S Hopper
50	: Gホッパー50φ	G Hopper 50φ
100	: Gホッパー100φ	G Hopper 100φ
HS	: Sホッパー(ヘリカル)	S Hopper (Helical)
H50	: Gホッパー50φ(ヘリカル)	G Hopper 50φ (Helical)
H100	: Gホッパー100φ(ヘリカル)	G Hopper 100φ (Helical)

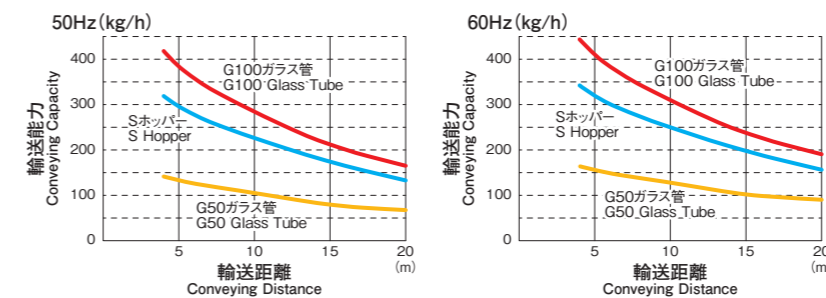
最適な材料輸送と粉取りを使用環境に合わせて35種類の中から選択可能
35 types are available to accommodate your specific needs for conveying and dust collecting



材料輸送例 Application



材料輸送能力 Throughput Curve



※輸送能力は輸送垂直距離3mを含む。
※使用ホースはPVCホース、ノズルはハーモ標準ノズル。
※使用樹脂は汎用バージンペレット見掛け比重0.6。
※輸送能力は材料形状・比重・配管材質・曲がりの状況等で変わってきます。
※ The conveying capacity includes the vertical conveying distance of 3m.
※ Hose: PVC Nozzle: HARMO standard
※ Material: virgin pellets with apparent specific gravity of 0.6.
※ Throughput varies based on shapes and specific gravity of materials, the material of the pipe material and its bending.

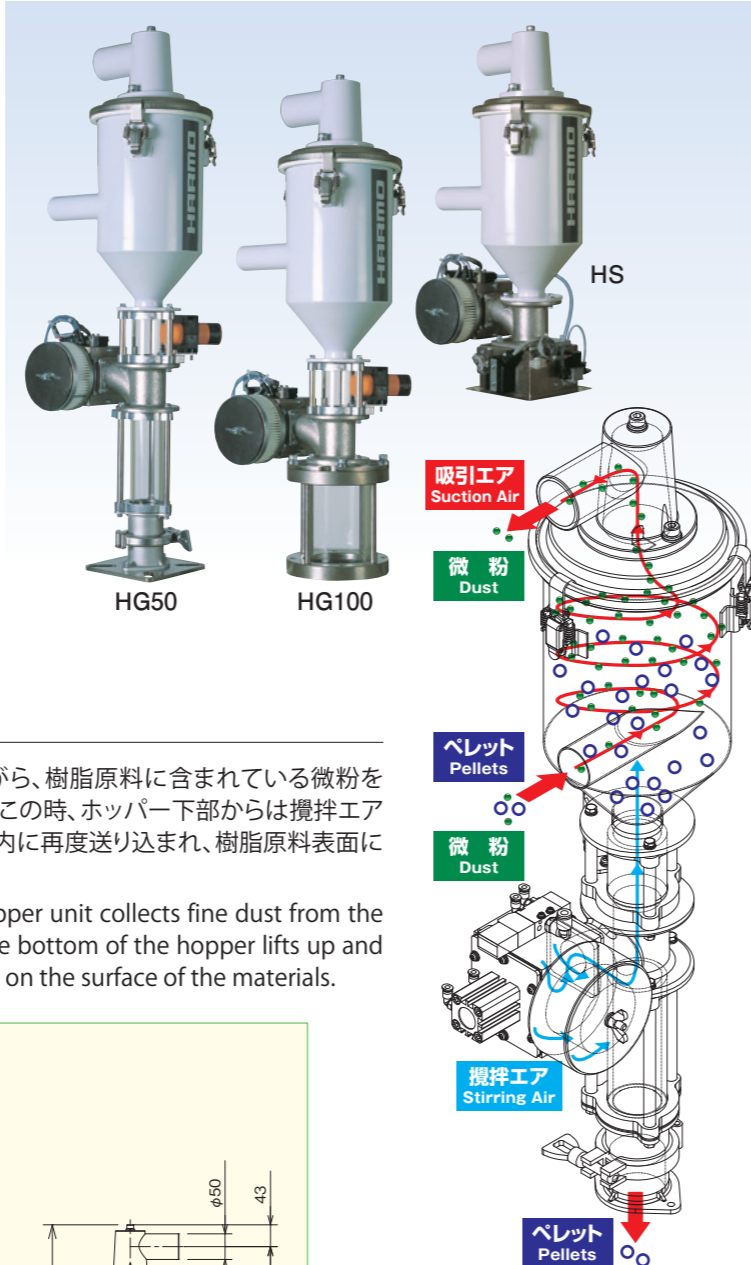
HELICAL HOPPER

吸引式微粉除去ホッパー Vacuum Type Dust Separating Hopper

PAT. 特許 PATENTED

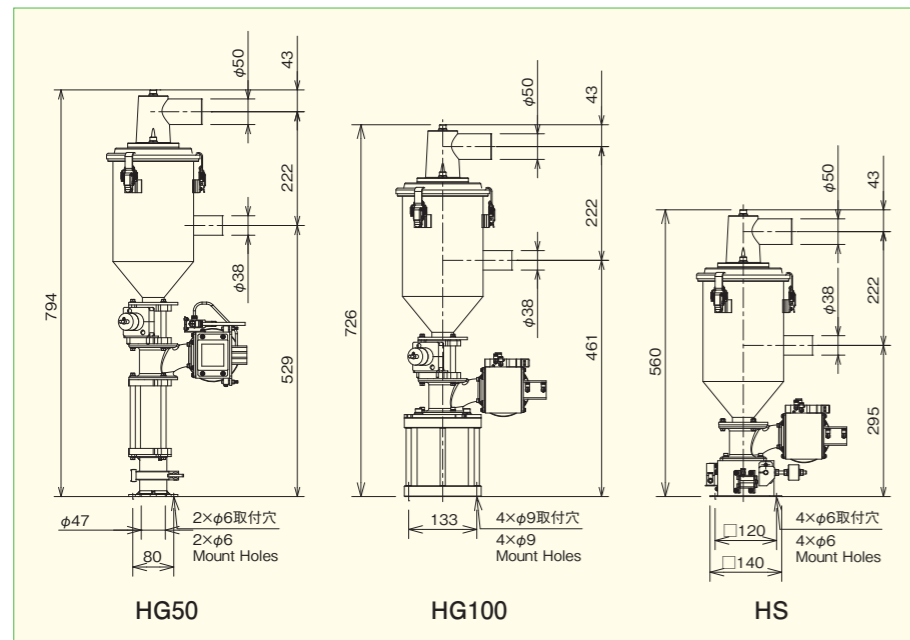
特長 Features

- 材料輸送ラインで微粉捕集するため、設置スペースは最小限で済みます。
- ホッパー内で輸送エアが回転分離動作し、樹脂原料に含まれる微粉を効率よく捕集します。(バッチ材・粉砕材などの簡易的な攪拌も可能!)
- 樹脂材料ごとに上部フィルタの形状やサイズを変更する事で最適な微粉捕集ができます。
- The hopper collects the dust in the material conveying line and keeps the occupying space to the minimum.
- The air swirls in the hopper to isolate and collect the pellet dust efficiently. (The hopper is also usable for quick mixing of the batches or crushed materials.)
- The size and the shape of the top filter are changeable to match the materials for optimum dust collecting.



構造・原理 Structure / Principle

- 定量輸送された樹脂原料をホッパー内で回転させながら、樹脂原料に含まれている微粉をホッパー上部のエア吸引口から捕集機側に回収します。この時、ホッパー下部からは攪拌エアが送られ、送られて来たエアにより樹脂原料はホッパー内に再度送り込まれ、樹脂原料表面に付着している微粉の除去を繰り返し行います。
- As the fed resin materials spin in the hopper, the hopper unit collects fine dust from the air inlet on the top of the hopper. The fed air from the bottom of the hopper lifts up and stirs the remained materials to repeatedly collect dust on the surface of the materials.



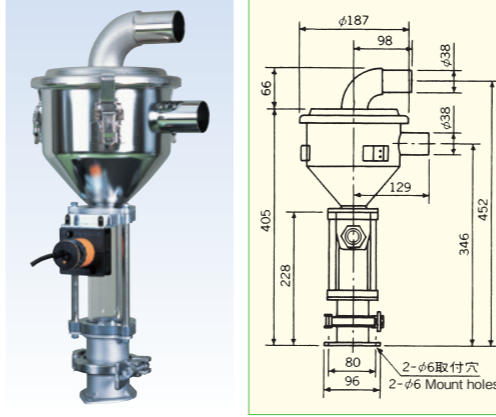
MODEL	HS	HG100	HG50
全高 Height (mm)	560	726	794
配管径(材料) Material Tube Diameter	φ 38		
配管径(エア) Air Tube Diameter	φ 50		
材料検知方式 Material Detection	リミットスイッチ Limit switch	静電容量近接スイッチ Capacitance type proximity switch	
ホッパー容量 Hopper Capacity (ℓ)	4.6	5.6	4.9
質量 Weight (kg)	7.5	11.6	7.4

集塵機(サイクロン)効果 Cyclone Dust Collector

- 粉砕材料や強化プラスチック材料(ガラス繊維入り材料)を輸送する場合には、どうしても材料中の微粉体がフィルター目詰りを起こす原因となります。この様な材料輸送は、集塵機を装備して戴きますと、フィルター目詰りを最少限に抑えられる他、工場内の環境保全に非常に効果的ですので、是非お勧めします。
- The dust collector minimizes filter clogging caused by fine particles in regrind and reinforced plastic materials, contributing to environmental protection in shop.

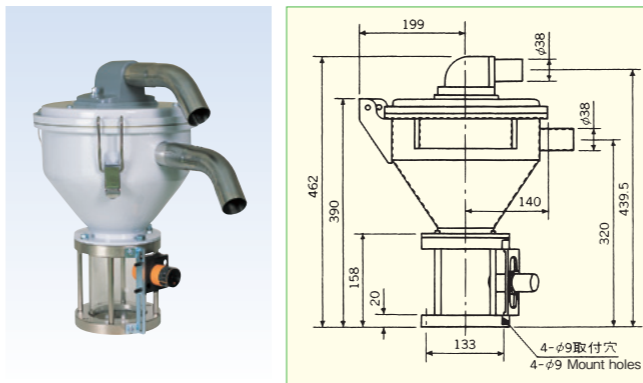
HOPPER LOADER

MODEL Gホッパー-50 G Hopper 50



- 主に成形機に直付けして使用します。
- ショット容量に見合った輸送をすることで、乾燥の戻りを防ぐことができます。
- ガラス管タイプですので、材料の消費状態が一目でわかります。
- 頻繁な材料換えも容易にできます。
- Direct mounting
- Just-in-time loading to avoid the materials from getting moist
- The material level is at a glance with the glass chamber.
- The materials are easily changeable.

MODEL Gホッパー-100 G Hopper 100



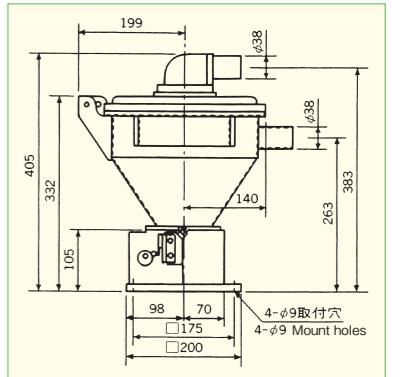
- ガラス管タイプですので、材料の消費状態が一目でわかります。
- Gホッパー-50では容量不足の場合に適します。
- The material level is at a glance with the glass chamber.
- Larger capacity than the G hopper 50

装 備 Description

型式 MODEL	輸送方向 Conveying	使用ホッパー Applicable Hopper	吸引・制御ユニット装備品 Accessories		
			材料切換弁 Ratio Valve	エア切換弁 Air Valve	集塵機(サイクロン) Dust collector
SLII-S	材料1方向 1-direction feeding	Sホッパー S hopper	—	—	▲
SLII-HS		ヘリカルS HELICAL S	—	—	●
SLII-50		Gホッパー50 G hopper 50	—	—	▲
SLII-H50		ヘリカル50 HELICAL 50	—	—	●
SLII-100		Gホッパー100 G hopper 100	—	—	▲
SLII-H100		ヘリカル100 HELICAL 100	—	—	●
SLWII-S		Sホッパー S hopper	●	—	▲
SLWII-HS		ヘリカルS HELICAL S	●	—	●
TLII-S/S		Sホッパー + Sホッパー S hopper + S hopper	—	—	▲
TLII-S/HS		Sホッパー + ヘリカルS S hopper + HELICAL S	—	—	●
TLII-HS/HS	ヘリカルS + ヘリカルS HELICAL S + HELICAL S	—	—	●	
TLII-S/50	Sホッパー + Gホッパー50 S hopper + G hopper 50	—	—	▲	
TLII-S/H50	Sホッパー + ヘリカル50 S hopper + HELICAL 50	—	—	●	
TLII-HS/50	ヘリカルS + Gホッパー50 HELICAL S + G hopper 50	—	—	●	
TLII-HS/H50	ヘリカルS + ヘリカル50 HELICAL S + HELICAL 50	—	—	●	
TLII-S/100	Sホッパー + Gホッパー100 S hopper + G hopper 100	—	—	▲	
TLII-S/H100	Sホッパー + ヘリカル100 S hopper + HELICAL 100	—	—	●	
TLII-HS/100	ヘリカルS + Gホッパー100 HELICAL S + G hopper 100	—	—	●	
TLII-HS/H100	ヘリカルS + ヘリカル100 HELICAL S + HELICAL 100	—	—	●	
TLII-50/50	Gホッパー50 + Gホッパー50 G hopper 50 + G hopper 50	—	—	▲	
TLII-50/H50	Gホッパー50 + ヘリカル50 G hopper 50 + HELICAL 50	—	—	●	
TLII-H50/H50	ヘリカル50 + ヘリカル50 HELICAL 50 + HELICAL 50	—	—	●	
TLII-50/100	Gホッパー50 + Gホッパー100 G hopper 50 + G hopper 100	—	—	▲	
TLII-50/H100	Gホッパー50 + ヘリカル100 G hopper 50 + HELICAL 100	—	—	●	
TLII-H50/100	ヘリカル50 + ヘリカル100 HELICAL 50 + HELICAL 100	—	—	●	
TLII-100/100	Gホッパー100 + Gホッパー100 G hopper 100 + G hopper 100	—	—	▲	
TLII-100/H100	Gホッパー100 + ヘリカル100 G hopper 100 + HELICAL 100	—	—	●	
TLII-H100/H100	ヘリカル100 + ヘリカル100 HELICAL 100 + HELICAL 100	—	—	●	
TLWII-S/S	Sホッパー + Sホッパー S hopper + S hopper	●	—	▲	
TLWII-S/HS	Sホッパー + ヘリカルS S hopper + HELICAL S	●	—	●	
TLWII-S/50	Sホッパー + Gホッパー50 S hopper + G hopper 50	●	—	▲	
TLWII-S/H50	Sホッパー + ヘリカル50 S hopper + HELICAL 50	●	—	●	
TLWII-S/100	Sホッパー + Gホッパー100 S hopper + G hopper 100	●	—	▲	
TLWII-S/H100	Sホッパー + ヘリカル100 S hopper + HELICAL 100	●	—	●	

●印は標準装備 ▲印はオプション ● : standard ▲ : option

MODEL Sホッパー S Hopper



- 電磁ソレノイドによる強制ダンパー装置付です。
- 材料消費の多い場合に有効です。
- Equipped with the solenoid valve forced dumper
- Ideal for mass material loading

HOPPER LOADER

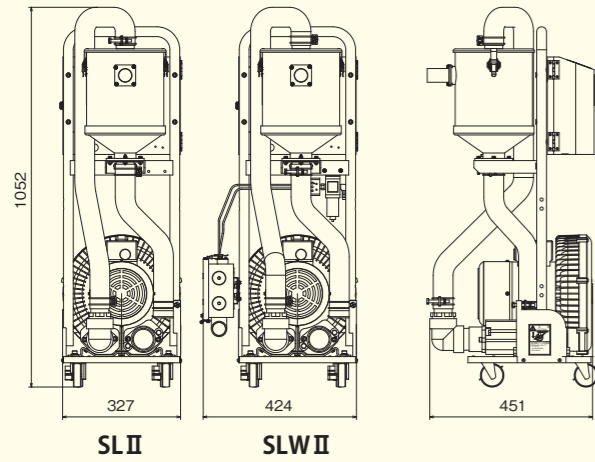
MODEL		SLII-S	SLWII-S	SLII-50	SLII-100	TLII-S/S	TLII-S/50	TLII-S/100
入力電源 Power Supply	(V)	三相200 (50/60Hz) 3 phase 200 (50/60Hz)						
モータ出力 Motor Output	(kW)	1.5 (50Hz)・1.75 (60Hz)						
定格電流 Rated Current	(A)	5.57 (50Hz)・6.87 (60Hz)						
風量 Flow	(m ³ /min)	3.5 (50Hz)・4.2 (60Hz)						
静風圧 Static Air Pressure	(kPa)	15.0 (50Hz)・20.0 (60Hz)						
材料吸入時間 Suction Time	(Sec)	0.1~99可変 Adjustable in 0.1 through 99						
吸引・制御ユニット寸法 Vacuum/Control Unit 横幅×奥行×全高 Overall W×D×H	(mm)	327×451 ×1052	424×451 ×1052	327×451×1052		409×451×1052		
質量 Weight	ホッパー Hopper	7.0 (Sホッパー)・3.2 (Gホッパー50φ)・8.5 (Gホッパー100φ) 7.0 (S hopper)・3.2 (G hopper 50φ)・8.5 (G hopper 100φ)						
	ユニット Unit	42	45	42		46		
ホッパー容量 Hopper Capacity	(ℓ)	6.0		1.7 (Gホッパー50φ) 1.7 (G hopper 50φ)	7 (Gホッパー100φ) 7 (G hopper 100φ)	6.0 (Sホッパー)・1.7 (Gホッパー50φ) 7.0 (Gホッパー100φ) 6.0 (S hopper)・1.7 (G hopper 50φ)・7.0 (G hopper 100φ)		
材料吸入ホース Material Suction Hose	(φ)	内径38 ID 38						
エア吸引ホース Air Suction Hose	(φ)	内径38 ID 38						
エア フィルタ Air Filter	ホッパー Hopper	メッシュ#80 (Sホッパー) Mesh #80 (S hopper)	パンチングメタル D1P2 (G50) Punching metal D1P2 (G50)	メッシュ#80 (G100) Mesh #80 (G100)	メッシュ#80 (Sホッパー) パンチングメタルD1P2 (Gホッパー50φ) メッシュ#80 (Gホッパー100φ) Mesh #80 (S hopper)・Punching metal D1P2 (G hopper 50φ) Mesh #80 (G hopper 100φ)			
	ユニット Unit	10μ相当 (DC-1819) Equivalent to 10μ (DC-1819)						

MODEL		TLII-50/50	TLII-50/100	TLII-100/100	TLWII-S/S	TLWII-S/50	TLWII-S/100	
入力電源 Power Supply	(V)	三相200 (50/60Hz) 3 phase 200 (50/60Hz)						
モータ出力 Motor Output	(kW)	1.5 (50Hz)・1.75 (60Hz)						
定格電流 Rated Current	(A)	5.57 (50Hz)・6.87 (60Hz)						
風量 Flow	(m ³ /min)	3.5 (50Hz)・4.2 (60Hz)						
静風圧 Static Air Pressure	(kPa)	15.0 (50Hz)・20.0 (60Hz)						
材料吸入時間 Suction Time	(Sec)	0.1~99可変 Adjustable in 0.1 through 99						
吸引・制御ユニット寸法 Vacuum/Control Unit 横幅×奥行×全高 Overall W×D×H	(mm)	409×451×1052			424×451×1052			
質量 Weight	ホッパー Hopper	7.0 (Sホッパー)・3.2 (Gホッパー50φ)・8.5 (Gホッパー100φ) 7.0 (S hopper)・3.2 (G hopper 50φ)・8.5 (G hopper 100φ)						
	ユニット Unit	46			48			
ホッパー容量 Hopper Capacity	(ℓ)	6.0 (Sホッパー)・1.7 (Gホッパー50φ)・7.0 (Gホッパー100φ) 6.0 (S hopper)・1.7 (G hopper 50φ)・7.0 (G hopper 100φ)						
材料吸入ホース Material Suction Hose	(φ)	内径38 ID 38						
エア吸引ホース Air Suction Hose	(φ)	内径38 ID 38						
エア フィルタ Air Filter	ホッパー Hopper	メッシュ#80 (Sホッパー)・パンチングメタルD1P2 (Gホッパー50φ)・メッシュ#80 (Gホッパー100φ) Mesh #80 (S hopper)・Punching metal D1P2 (G hopper 50φ)・Mesh #80 (G hopper 100φ)						
	ユニット Unit	10μ相当 (DC-1819) Equivalent to 10μ (DC-1819)						

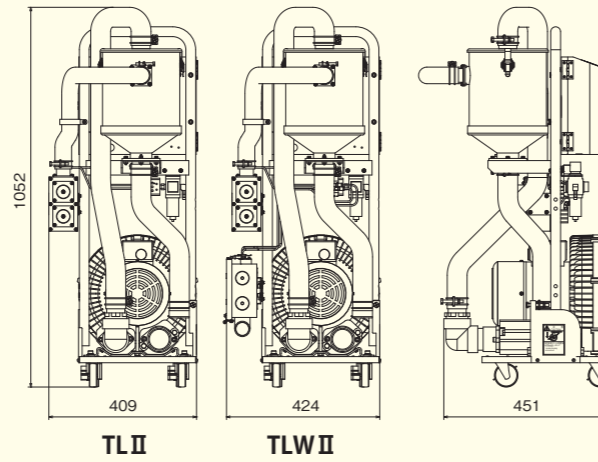
MODEL		SLII集塵サイクロン付 (オプション) SLII With optional dust collector vacuum control unit	SLWII集塵サイクロン付 (オプション) SLWII With optional dust collector vacuum control unit	TLII集塵サイクロン付 (オプション) TLII With optional dust collector vacuum control unit	TLWII集塵サイクロン付 (オプション) TLWII With optional dust collector vacuum control unit
入力電源 Power Supply	(V)	三相200 (50/60Hz) 3 phase 200 (50/60Hz)			
モータ出力 Motor Output	(kW)	1.5 (50Hz)・1.75 (60Hz)			
定格電流 Rated Current	(A)	5.57 (50Hz)・6.87 (60Hz)			
風量 Flow	(m ³ /min)	3.5 (50Hz)・4.2 (60Hz)			
静風圧 Static Air Pressure	(kPa)	15.0 (50Hz)・20.0 (60Hz)			
材料吸入時間 Suction Time	(Sec)	0.1~99可変 Adjustable in 0.1 through 99			
吸引・制御ユニット寸法 Vacuum/Control Unit 横幅×奥行×全高 Overall W×D×H	(mm)	327×451×1375	424×451×1375	409×451×1375	424×451×1375
質量 Weight	ホッパー Hopper	7.0 (Sホッパー)・3.2 (Gホッパー50φ)・8.5 (Gホッパー100φ) 7.0 (S hopper)・3.2 (G hopper 50φ)・8.5 (G hopper 100φ)			
	ユニット Unit	54	56		58
ホッパー容量 Hopper Capacity	(ℓ)	6.0 (Sホッパー)・1.7 (Gホッパー50φ)・7.0 (Gホッパー100φ) 6.0 (S hopper)・1.7 (G hopper 50φ)・7.0 (G hopper 100φ)			
材料吸入ホース Material Suction Hose	(φ)	内径38 ID 38			
エア吸引ホース Air Suction Hose	(φ)	内径38 ID 38			
エア フィルタ Air Filter	ホッパー Hopper	パンチングメタルD2P3.5 (Sホッパー)・Gホッパー50φ・100φ) Punching metal D2P3.5 (S hopper)・G hopper 50φ・100φ)			
	ユニット Unit	10μ相当 (DC-1819) Equivalent to 10μ (DC-1819)			

MODEL		SLII-HS SLII-H50 SLII-H100	SLWII-HS	TLII-S/HS TLII-HS/HS TLII-S/H50 TLII-HS/50	TLII-HS/H50 TLII-S/H100 TLII-H50/H50 TLII-HS/100 TLII-HS/H100	TLII-50/H50 TLII-H50/H50 TLII-50/H100 TLII-H50/100	TLII-H50/H100 TLII-100/H100 TLII-H100/ H100	TLWII-S/HS TLWII-S/H50 TLWII-S/H100
入力電源 Power Supply	(V)	三相200 (50/60Hz) 3 phase 200 (50/60Hz)						
モータ出力 Motor Output	(kW)	1.5 (50Hz)・1.75 (60Hz)						
定格電流 Rated Current	(A)	5.57 (50Hz)・6.87 (60Hz)						
風量 Flow	(m ³ /min)	3.5 (50Hz)・4.2 (60Hz)						
静風圧 Static Air Pressure	(kPa)	15.0 (50Hz)・20.0 (60Hz)						
材料吸入時間 Suction Time	(Sec)	0.1~99可変 Adjustable in 0.1 through 99						
材料搬送能力 Throughput Curve	(kg/Hr)	72 (Max)						
吸引・制御ユニット寸法 Vacuum/Control Unit 横幅×奥行×全高 Overall W×D×H	(mm)	327×451 ×1375	499×451 ×1375	409×451×1375			424×451 ×1375	
質量 Weight	ホッパー Hopper	7.5 (HS)・7.4 (HG50)・11.6 (HG100)		7.0 (Sホッパー)・3.2 (Gホッパー50φ)・8.5 (Gホッパー100φ) 7.5 (HS)・7.4 (HG50)・11.6 (HG100)				424×451 ×1375
	ユニット Unit	54	56	56			58	
ホッパー容量 Hopper Capacity	(ℓ)	4.6 (HS)・4.9 (HG50)・5.6 (HG100)		6.0 (Sホッパー)・1.7 (Gホッパー50φ)・7.0 (Gホッパー100φ) 4.6 (HS)・4.9 (HG50)・5.6 (HG100)				6.0 (S hopper)・1.7 (G hopper 50φ)・7.0 (G hopper 100φ)・4.6 (HS)・4.9 (HG50)・5.6 (HG100)
材料吸入ホース Material Suction Hose	(φ)	内径38 ID 38						
エア吸引ホース Air Suction Hose	(φ)	内径38 ID 38						
エア フィルタ Air Filter	ホッパー Hopper	パンチングメタルD2P3.5 (HS, HG50, HG100) Punching metal D2P3.5 (HS, HG50, HG100)		パンチングメタルD2P3.5 (Sホッパー、Gホッパー50φ・100φ) パンチングメタルD2P3.5 (HS, HG50, HG100) Punching metal D2P3.5 (S hopper, G hopper 50φ・100φ) Punching metal D2P3.5 (HS, HG50, HG100)				
	ユニット Unit	10μ相当 (DC-1819) Equivalent to 10μ (DC-1819)						

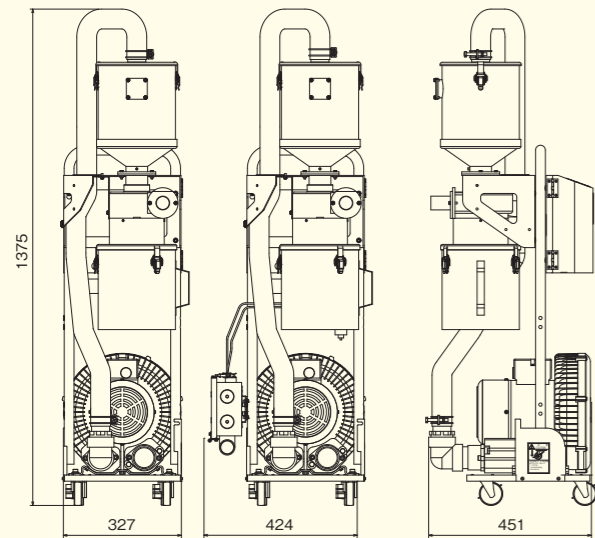
SLII/SLWII 吸引・制御ユニット
SLII/SLWII Vacuum Control Unit



TLII/TLWII 吸引・制御ユニット
TLII/TLWII Vacuum Control Unit

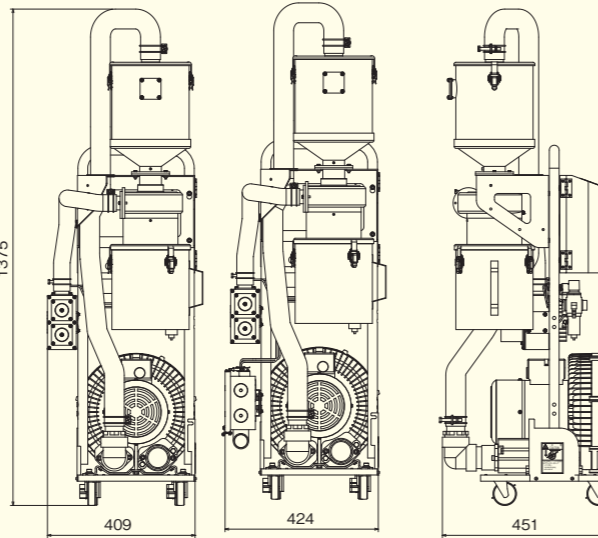


SLII/SLWII + オプション集塵サイクロン付 吸引・制御ユニット TLII/TLWII + オプション集塵サイクロン付 吸引・制御ユニット
SLII/SLWII + Dust Collector Vacuum Control Unit TLII/TLWII + Dust Collector Vacuum Control Unit



SLII 集塵サイクロン付
SLII With dust collector

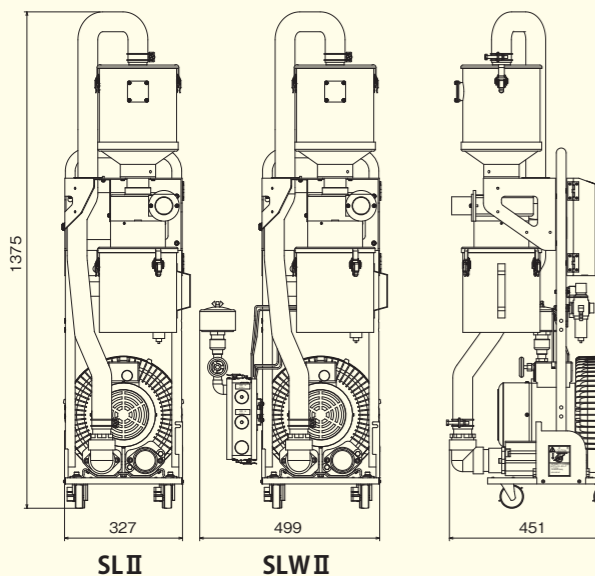
SLWII 集塵サイクロン付
SLWII With dust collector



TLII 集塵サイクロン付
TLII With dust collector

TLWII 集塵サイクロン付
TLWII With dust collector

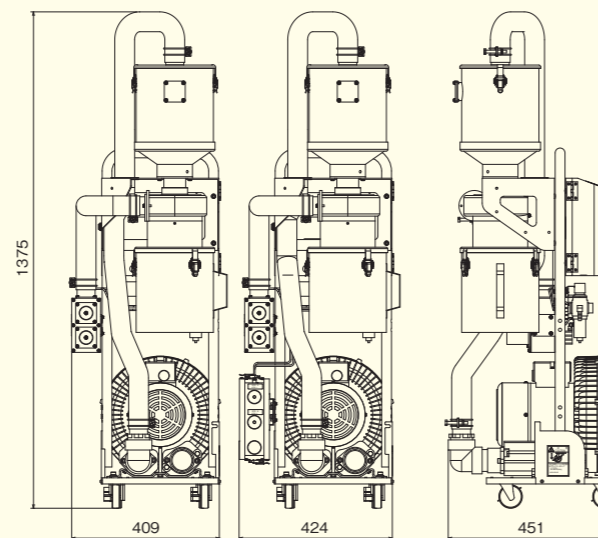
SLII/SLWII (ヘリカル仕様) 吸引・制御ユニット
SLII/SLWII (Helical Hopper Type) Vacuum Control Unit



SLII

SLWII

TLII/TLWII (ヘリカル仕様) 吸引・制御ユニット
TLII/TLWII (Helical Hopper Type) Vacuum Control Unit



TLII

TLWII

材料搬送装置
MATERIAL CONVEYING UNIT

HOPPER LOADER

MODEL **CNII**



▲コントロールボックス

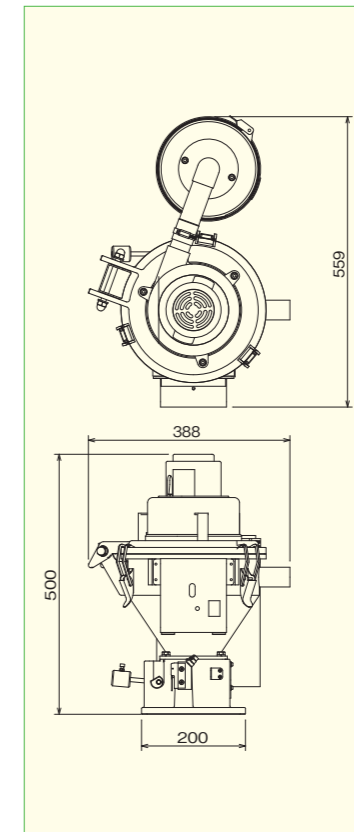
特長 Features

高性能で低価格なホッパーローダー

- 当社独自のバイパスモーターで高効率輸送。
- 単一材料輸送用。
- コントロールボックス一体型で持ち運びが容易。
- 強制ダンパー標準装備。
- エアフィルターの掃除が容易。
- 耐久性と防錆性に優れたステンレス製ホッパー。
- 布製排気フィルターを標準装備。
- うれしい低価格。
- コンパクトなコントローラ。
- 鮮明な状態表示ランプ。

High Performance Hopper Loader with Affordable Price

- Unique by-pass motor for efficient conveying
- For single material conveying
- Built-in controller for easy relocation
- Standard forced dumper
- Easy-to-clean air filter
- Durable and rust resistant stainless hopper
- Standard fabric exhaust filter
- Affordable pricing
- Compact controller
- Large display



MODEL	CNII
入力電源 Power Supply (V)	単相AC200 (50/60Hz) Single phase AC200 (50/60Hz)
最大消費電力 Maximum Power Consumption (W)	860
電源設備容量 Power Equipment Capacity (VA)	890
最大所要電流 Rated Current (A)	6.5
ブレーカ Circuit Breaker (A)	7 (ヒューズ) 7 (Fuse)
モータ出力 Motor Output (kW)	0.75
風量 Flow (nl/min)	2.5
静風圧 Static Air Pressure (kPa)	16.7
材料吸入時間 Suction Time (Sec)	2~50 可変 Adjustable in 2 through 5
ホッパー高さ Hopper Height (mm)	500
吸引・制御 ユニット寸法 Vacuum/Control Unit 横幅×奥行×全高 Overall W×D×H (mm)	558 × 384 × 500
質量 Weight (kg)	13.0
ホッパー容量 Hopper Capacity (ℓ)	6.0
材料吸入ホース Suction Hose (φ)	38
エアフィルター Air Filter	メッシュ#80 Mesh #80
ホッパー材質 Hopper Material	SUS

HOPPER LOADER

HOPPER LOADER