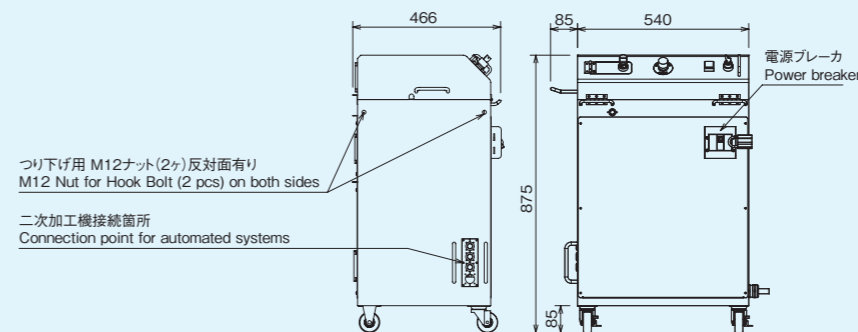
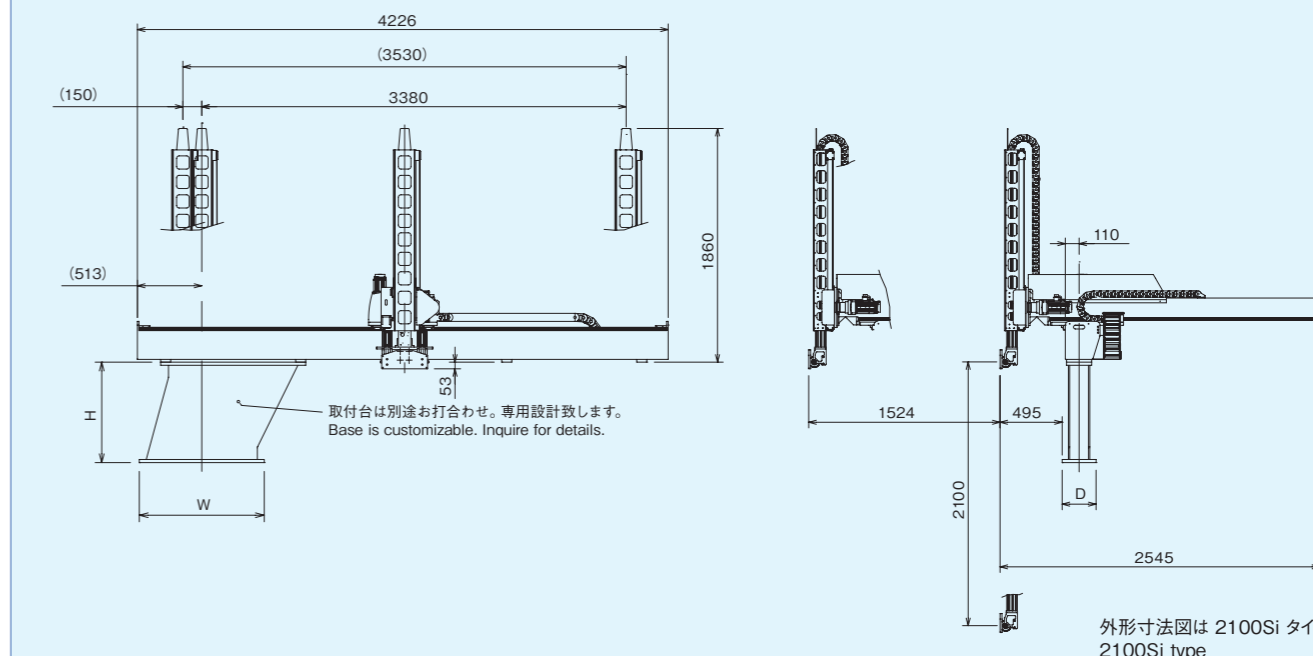


海外向け取出口ロボット
ROBOTS FOR OVERSEAS

TRX SERIES

MODEL **TRX-2100Si/2500Si/2600Si**

-  対象成形機 IMM SIZE
850~1300ton
-  コントローラ CONTROLLER
HRS-1500
-  スマートプログラム
SMART PROGRAMMING
-  スクリーンカスタマイズ
SCREEN CUSTOMIZATION



(intelligent) controller

人間の手の形に合わせて持ちやすく、軽量コンパクト。
Ergonomic design and light weight

8.4型のXGA (1024×768) の高精彩液晶採用。26万色で鮮やかで見やすい。
8.4 XGA(1024x768) high resolution LCD with 260,000 colors

カラフルなLED表示で視認性もアップ。
Colorful LED for high visibility



スクロール & プッシュ。
ハーモ独自のジョグダイヤルで操作もスピーディー。
Scroll & Push
HARMO original jog dial for speedy operation.



押しやすい3ポジションイネーブルスイッチで手軽な操作と安全性を確保。
Three-position enable switch for easy operation and safety.



画面の切り替わりや処理速度を飛躍的に向上させました。
Smooth and fast screen changing and data process

従来のRCAコントローラのメンブレンスイッチを継承した押しやすい手動操作スイッチ。
Easy-to-press membrane manual operation switches

便利なユーザープログラミング機能
スマートプログラム
Open program for on-site programming
Smart Programming

自分好みの画面に編集できる
スクリーンカスタマイズ
Customize the screen to your liking.
Screen Customization

| MODEL | TRX-2100Si | TRX-2500Si | TRX-2600Si |
|---|---|------------|------------|
| 上下軸 Vertical axis | 2段昇降 Telescopic in double | | |
| 横走行ストローク Traverse Stroke (mm) | 3380 (3880) (4380) | | |
| メイン前後ストローク Main Kick Stroke (mm) | 1500 (1800) | | |
| メイン上下ストローク Main Arm Stroke (mm) | 2100 | 2460 | 2580 |
| 姿勢制御 Wrist unit (°) | 90 (姿勢シリンダ 2連・ラック&ピニオン駆動) 90 degrees/Double pneumatic cyl./Rack & Pinion | | |
| 最大可搬重量 Max. payload (kg) | 35 | | |
| 吸着回路 (標準) Vacuum ejector circuit | 2回路 (φ8mm チューブ) 2 circuits, 8mm Diameter tubes | | |
| 製品チャック回路 (標準) Part gripper circuit | 2回路 (φ4mm チューブ 2本/回路) 2 circuits, 4mm Diameter tube × 2 | | |
| メインスプルグリップ回路 Main sprue grip circuit | 1回路 (φ4mm チューブ 2本/回路) 1 circuit, 4mm Diameter tube × 2 | | |
| 電源 Power supply (V) | 三相 AC200V-220V (50Hz/60Hz) 3-phase AC200V-220v(50Hz/60Hz) | | |
| 最大消費電力 Max power consumption (W) | 2900 | | |
| 電源設備容量 Power equipment capacity (VA) | 4700 | | |
| 最大所要電流 Maximum Required Current (A) | 15.7 | | |