

海外向け取出口ロボット  
ROBOTS FOR OVERSEAS

# TRX SERIES

## MODEL TRX-2800Si/3200Si

-  対象成形機 IMM SIZE  
**1400~2500ton**
-  コントローラ CONTROLLER  
**HRS-1500**
-  スマートプログラム  
SMART PROGRAMMING
-  スクリーンカスタマイズ  
SCREEN CUSTOMIZATION



### *(intelligent) controller*

人間の手の形に合わせて持ちやすく、軽量コンパクト。  
Ergonomic design and light weight

8.4型のXGA(1024×768)の高精彩液晶採用。26万色で鮮やかで見やすい。  
8.4 XGA(1024x768) high resolution LCD with 260,000 colors

カラフルなLED表示で視認性もアップ。  
Colorful LED for high visibility



スクロール & プッシュ。  
ハーモ独自のジョグダイヤルで操作もスピーディー。  
Scroll & Push  
HARMO original jog dial for speedy operation.



押しやすい3ポジションイネーブルスイッチで手軽な操作と安全性を確保。  
Three-position enable switch for easy operation and safety.

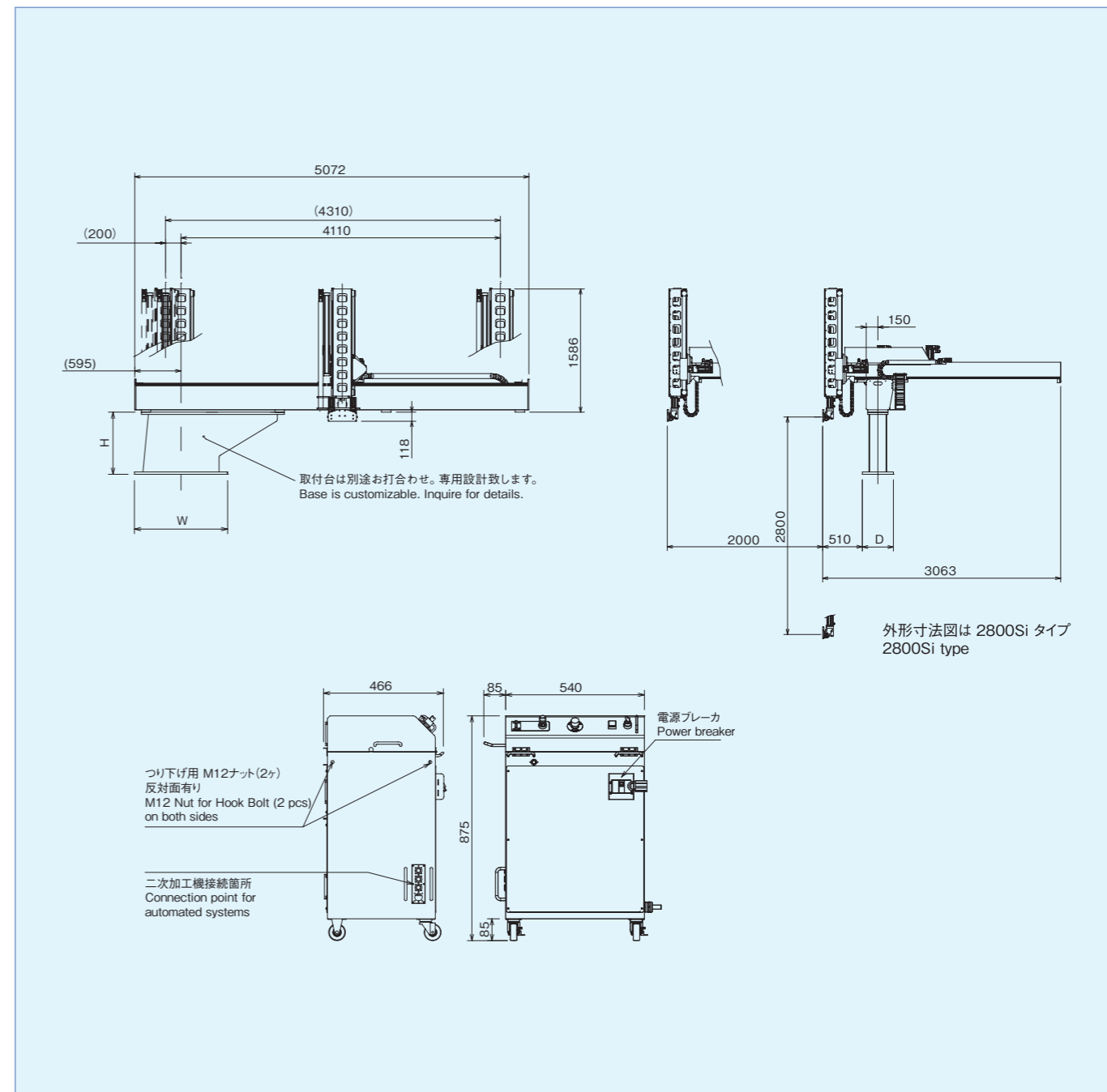


画面の切り替わりや処理速度を飛躍的に向上させました。  
Smooth and fast screen changing and data process

従来のRCAコントローラのメンブレンスイッチを継承した押しやすい手動操作スイッチ。  
Easy-to-press membrane manual operation switches

便利なユーザープログラミング機能  
**スマートプログラム**  
Open program for on-site programming  
**Smart Programming**

自分好みの画面に編集できる  
**スクリーンカスタマイズ**  
Customize the screen to your liking.  
**Screen Customization**



MODEL	TRX-2800Si	TRX-3200Si
上下軸 Vertical axis	3段昇降 Telescopic in 3 pieces	
横走行ストローク Traverse Stroke (mm)	4110(4610) (5110) (5610)	
メイン前後ストローク Main Kick Stroke (mm)	2000 (2500)	
メイン上下ストローク Main Arm Stroke (mm)	2800	3160
姿勢制御 Wrist unit (°)	90 (姿勢シリンダ 2連・ラック&ピニオン駆動) 90 degrees/Double pneumatic cyl./Rack & Pinion	
最大可搬重量 Max. payload (Kg)	60	
吸着回路 (標準) Vacuum ejector circuit	2回路 (φ8mm チューブ) 2 circuits, 8mm Diameter tubes	
製品チャック回路 (標準) Part gripper circuit	2回路 (φ4mm チューブ 2本/回路) 2 circuits, 4mm Diameter tube × 2	
メインスプルグリップ回路 Main sprue grip circuit	1回路 (φ4mm チューブ 2本/回路) 1 circuit, 4mm Diameter tube × 2	
電源 Power supply (V)	三相 AC200V-220V (50Hz/60Hz) 3-phase AC200V-220v(50Hz/60Hz)	
最大消費電力 Max power consumption (W)	4000	
電源設備容量 Power equipment capacity (VA)	6400	
最大所要電流 Maximum Required Current (A)	21.5	