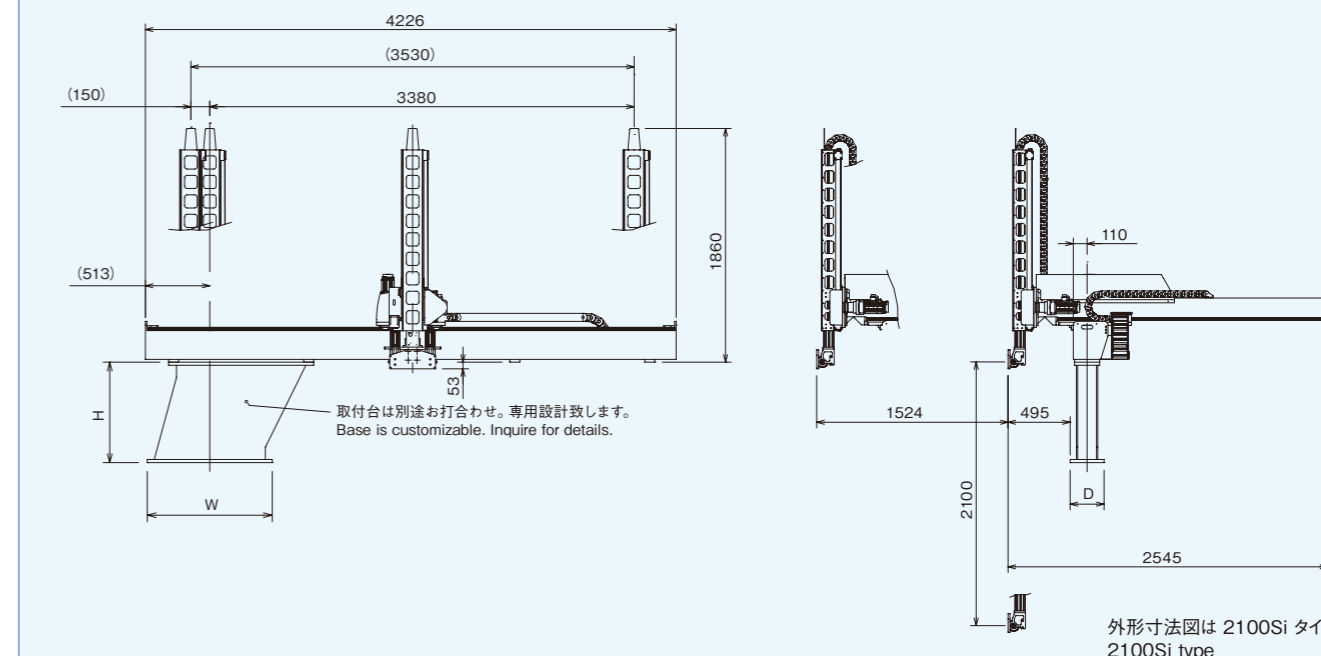


海外向け取出口ロボット
ROBOTS FOR OVERSEAS

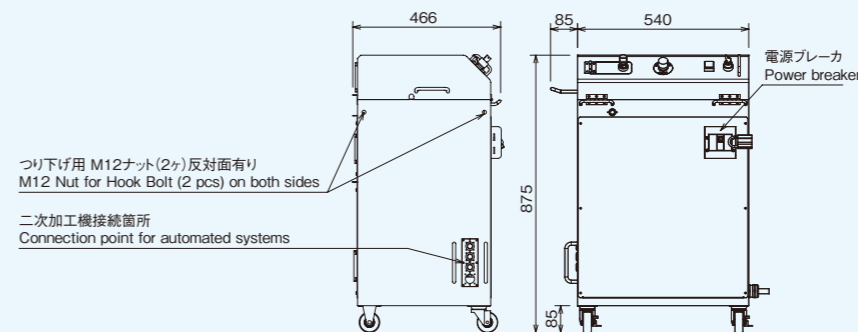
TRX SERIES

MODEL **TRX-2100Si/2500Si/2600Si**

-  対象成形機 IMM SIZE
850~1300ton
-  コントローラ CONTROLLER
HRS-1500
-  スマートプログラム
SMART PROGRAMMING
-  スクリーンカスタマイズ
SCREEN CUSTOMIZATION



外形寸法図は 2100Si タイプ
2100Si type



(intelligent) controller

人間の手の形に合わせて持ちやすく、軽量コンパクト。
Ergonomic design and light weight

8.4型のXGA (1024×768) の高精彩液晶採用。26万色で鮮やかで見やすい。
8.4 XGA(1024x768) high resolution LCD with 260,000 colors

カラフルなLED表示で視認性もアップ。
Colorful LED for high visibility



スクロール & PUSH。
ハーモ独自のジョグダイヤルで操作もスピーディー。
Scroll & Push
HARMO original jog dial for speedy operation.



押しやすい3ポジションイネーブルスイッチで手軽な操作と安全性を確保。
Three-position enable switch for easy operation and safety.



画面の切り替わりや処理速度を飛躍的に向上させました。
Smooth and fast screen changing and data process

従来のRCAコントローラのメンブレンスイッチを継承した押しやすい手動操作スイッチ。
Easy-to-press membrane manual operation switches

便利なユーザープログラミング機能
スマートプログラム
Open program for on-site programming
Smart Programming

自分好みの画面に編集できる
スクリーンカスタマイズ
Customize the screen to your liking.
Screen Customization

MODEL	TRX-2100Si	TRX-2500Si	TRX-2600Si
上下軸 Vertical axis	2段昇降 Telescopic in double		
X軸(トラバース) (標準) Traverse stroke (mm)	3380 (3880) (4380)		
Y軸(キック) (標準) Main kick stroke (mm)	1500 (1800)		
Z軸(メイン上下) (標準) Main arm stroke (mm)	2100	2460	2580
姿勢制御 Wrist unit (°)	90 (姿勢シリンダ2連・ラック&ピニオン駆動) 90 degrees/Double pneumatic cyl./Rack & Pinion		
最大可搬重量 Max. payload (Kg)	35		
吸着回路 (標準) Vacuum ejector circuit	2連 (φ8mm チューブ) 2 circuits, 8mm Diameter tubes		
製品チャック回路 (標準) Part gripper circuit	2連 (φ4mm チューブ2本/回路) 2 circuits, 4mm Diameter tube × 2		
メインスプリングリッパ回路 Main sprue grip circuit	1連 (φ4mm チューブ2本/回路) 1 circuit, 4mm Diameter tube × 2		
電源 Power supply (V)	三相 AC200V-220V ± 10% (50Hz/60Hz) 3-phase AC200V-220v ± 10%(50Hz/60Hz)		
最大消費電力 Max power consumption (W)	2900		
電源設備容量 Power equipment capacity (VA)	4700		
最大所要電流 Current consumption (A)	15.7		