

ミニシリンダ

樹脂ボディータイプ

MCY-1205S

RoHS2



※固定金具は別売りです。(P.25掲載)

型式	MCY-1205S
部品コード	*MCY-1205S
本体材質	PBT-G10%
使用流体	圧縮空気
作動形式	単動型
ストローク [mm]	5
使用圧力範囲 [MPa]	0.24~0.59
保証耐圧力 [MPa]	0.7
押し推力 ※0.59MPa時 [N]	56
引き推力 ※スプリングリターン [N]	5
使用周囲温度 [°C]	5~60
配管接続口径 [タップ]	M5
本体製品質量 [g]	11.5

型式の表記方法

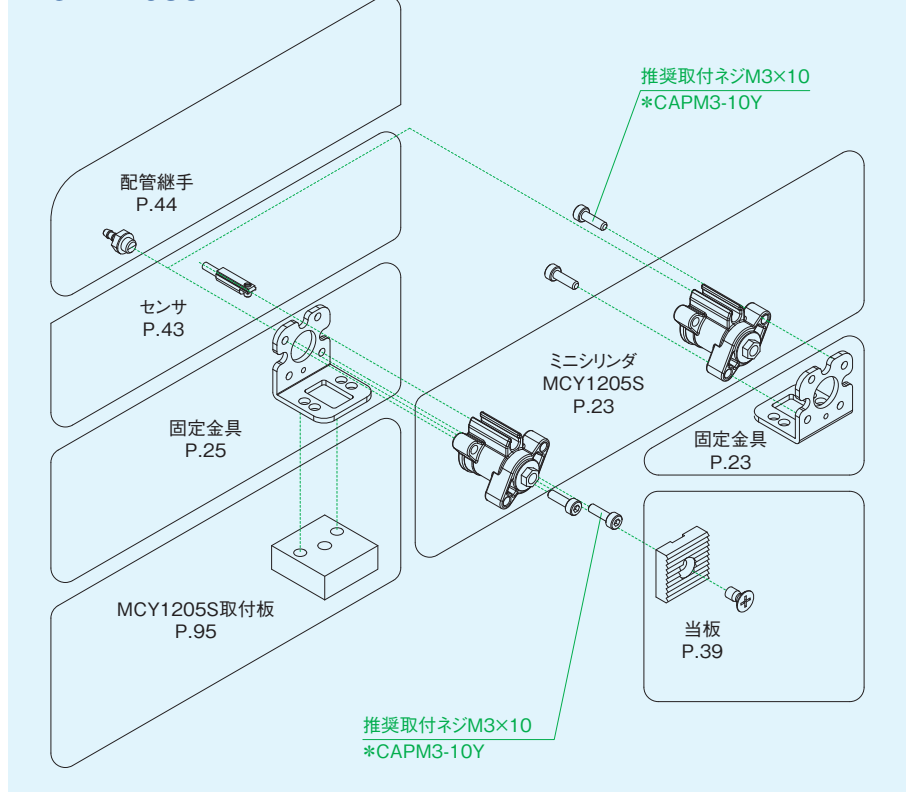
MCY - 12 05 S

① ② ③ ④

- ① 本体材質
MCY…PBT-G10%
- ② シリンダ ボア径
12…φ12
- ③ ストローク
05…5mm
- ④ センサ対応
S …… センサ対応のみ

※センサは別売りです。(P.43掲載)
※配管継手は、装備されていません。
(P.44掲載)

MCY-1205S



ミニシリンダ 樹脂ボディータイプ

樹脂タイプ

MCY-1205S

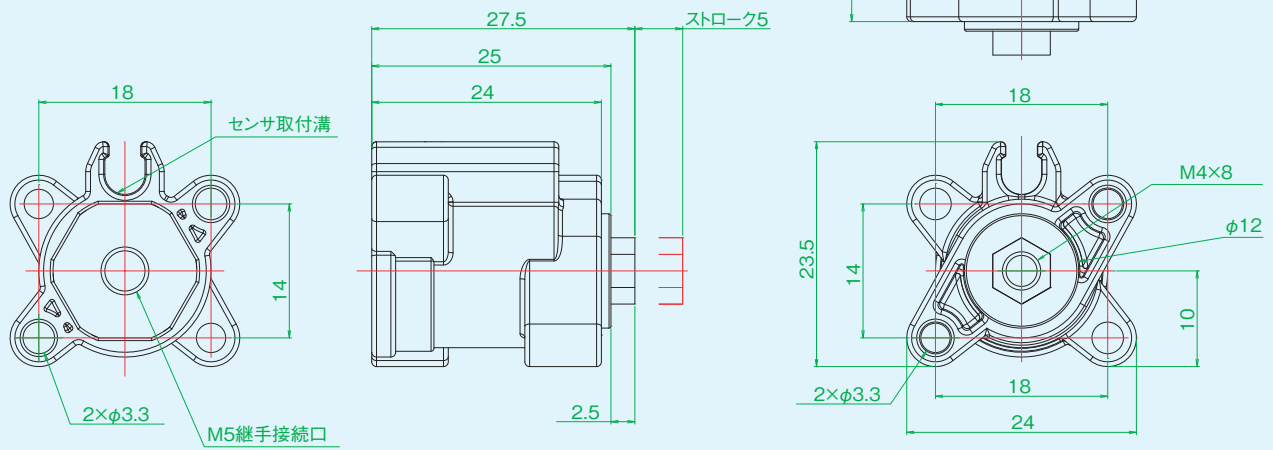
ミニシリンダ
MCY-1205S

RHS2



品名	ミニシリンダ MCY-1205S
部品コード	*MCY-1205S
質量	11.5g
材質	PBT-G10%
定価	2,600円

※センサは別売りです。(P.43掲載) ※配管継手は、装備されていません。(P.44掲載)



ミニシリンダ

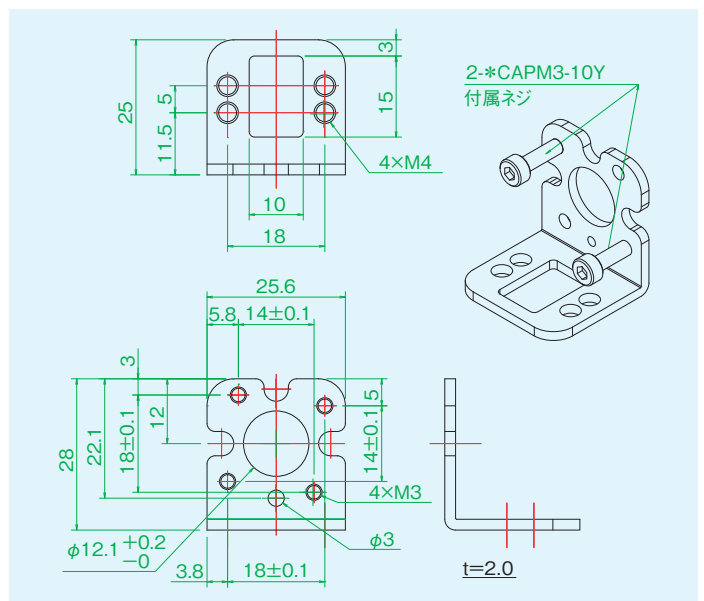
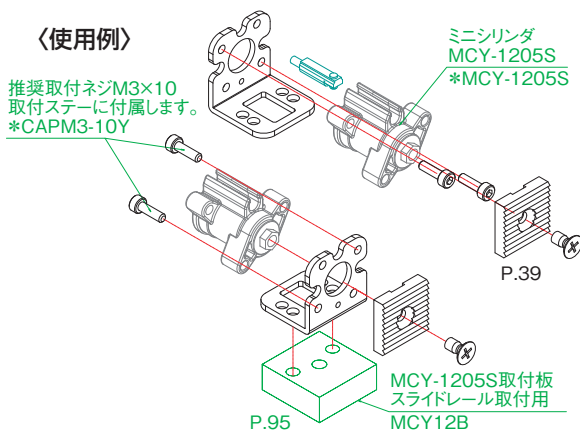
アクセサリ

MCY-1205S・MCY-2015(S)取付金具

MCY-1205S
取付ステー(ネジ付)



〈使用例〉



品名	MCY-1205S取付ステー(ネジ付)
部品コード	*MCY-1205S-M3Y
質量	12.4g(ゆるみ止めネジ付き 2本1.7g)
材質	SUS t=2
定価	1,300円

ミニシリンダ 樹脂ボディータイプ

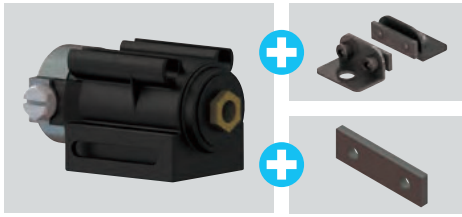
樹脂タイプ

MCY-1815S

MCY-1815S 固定金具付セット

RoHS2

※セット同梱のM3角ナット及び固定金具は非装着でのお届けとなります。



品名	部品コード	定価	備考
MCY-1815S 固定金具付セット P40	*MCY-1815S-P40	2,600円	HPFプラグ 2個付
MCY-1815S 固定金具付セット P38	*MCY-1815S-P38	2,700円	HPFプラグ 2個付
MCY-1815S M3角ナット付セット	*MCY-1815S-M3	2,100円	HPFプラグ 2個付

ミニシリンダ MCY-1815S **RoHS2**

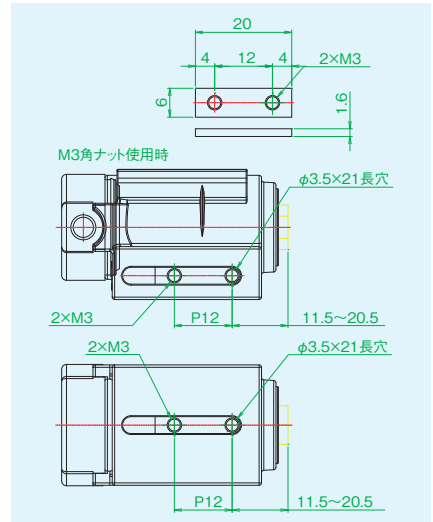
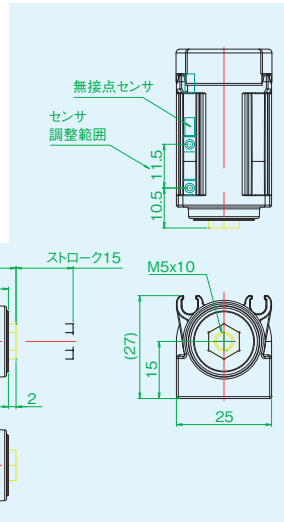
品名	ミニシリンダ MCY-1815S
部品コード	*MCY-1815S
本体材質	PBT-G10%
使用流体	圧縮空気
作動形式	単動型
ストローク [mm]	15
使用圧力範囲 [MPa]	0.24~0.59
保証耐圧力 [MPa]	0.7
押し推力 ※0.59MPa時 [N]	135
引き推力 ※スプリングリターン [N]	12
使用周囲温度 [°C]	5~60
配管接続口径 [タップ]	M5
製品質量 [g]	36.5
定価	1,800円



M3角ナット

※任意3面の直取付にも利用可能。

品名	M3角ナット
部品コード	*M3N
仕様規格	SPCC t=1.6
重量	1.4g
定価	250円

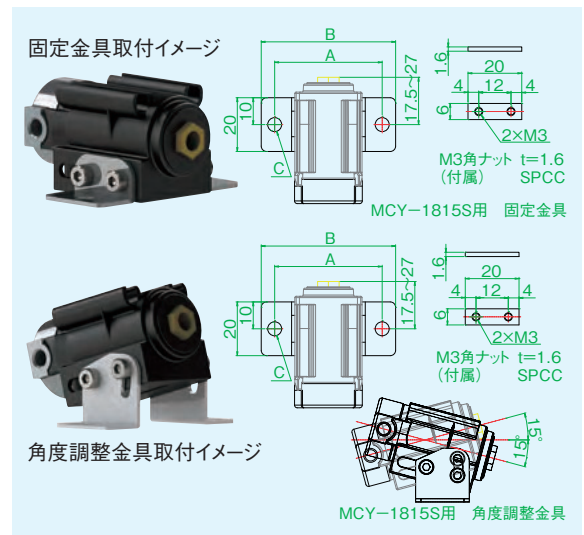
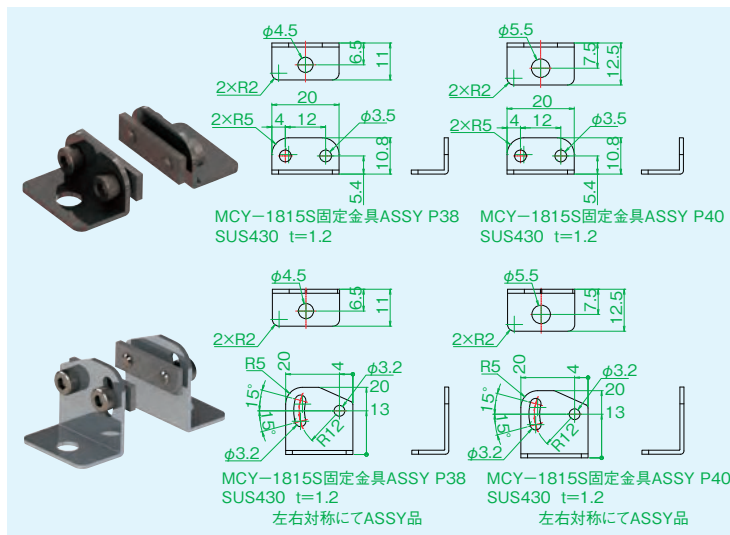


※センサ (P.43) は別途注文して下さい。
※配管継手は、装備されていません。(P.44 掲載)

アクセサリ

MCY-1815S用

MCY-1815S 金具	品名	部品コード	A	B	C	重量	定価
	MCY-1815S固定金具ASSY P40	*MCY1815S-KSET-P40	40mm	50mm	φ5.5	11.7g	2,700円
	MCY-1815S固定金具ASSY P38	*MCY1815S-KSET-P38	38mm	47mm	φ4.5	11.7g	2,700円
	MCY-1815S角度調整金具ASSY P40	*MCY1815S-ASET-P40	40mm	50mm	φ5.5	14.4g	2,700円
	MCY-1815S角度調整金具ASSY P38	*MCY1815S-ASET-P38	38mm	47mm	φ4.5	14.4g	2,700円



ミニシリンダ

樹脂ボディータイプ

MCY-2015(S)

MCY-2015

RoHS2



MCY-2015S

RoHS2



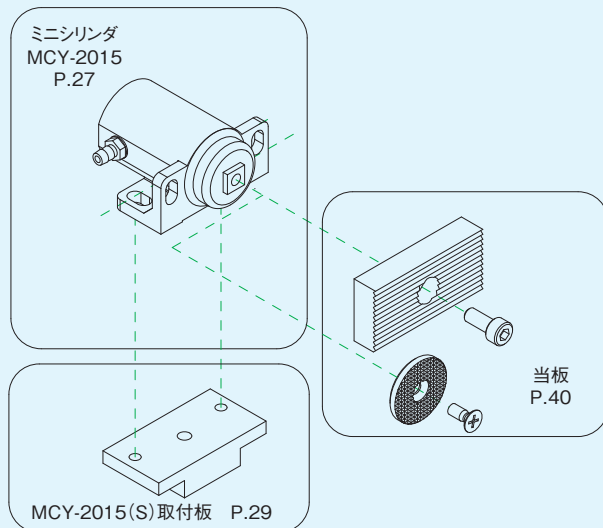
■型式の表記方法

MCY - 20 15 S

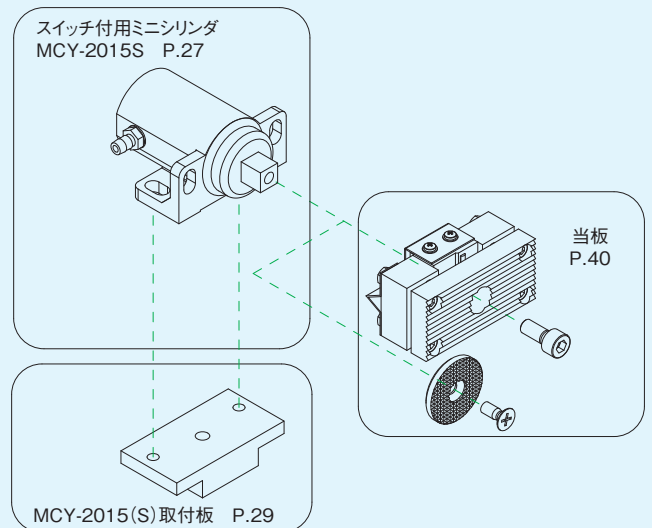
- ① 本体材質
MCY…PBT-G10%
- ② シリンダ ボア径
20…φ20
- ③ ストローク
15…15mm
- ④ センサ対応
S…スイッチ付波板・平板用ミニシリンダ
使用当板:※GP20SW※GP20SF
無記入…SW付当板非対応

型式	MCY-2015	MCY-2015S
部品コード	*MCY-2015	*MCY-2015S
本体材質	PBT-G10%	
使用流体	圧縮空気	
作動形式	単動型	
ストローク [mm]	15	
使用圧力範囲 [MPa]	0.3~0.6	
保証耐圧力 [MPa]	0.7	
押し推力 ※0.59MPa時 [N]	188	
引き推力 ※スプリングリターン [N]	6.8	
使用周囲温度 [°C]	5~60	
配管接続口径 [タップ]	M5	
製品質量 [g]	62.8	66.5

MCY-2015



MCY-2015S



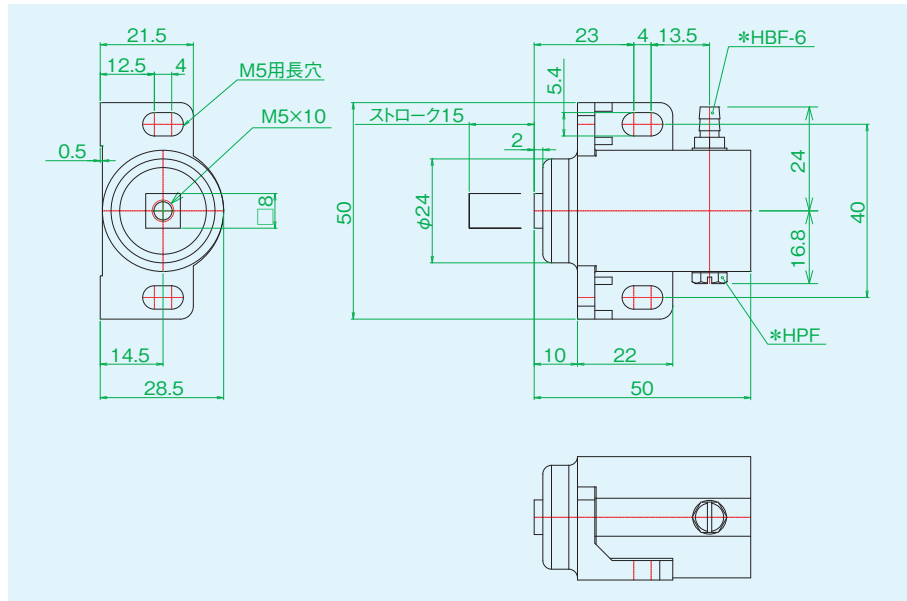
ミニシリンダ 樹脂ボディータイプ

樹脂タイプ

MCY-2015(S)

ミニシリンダ
MCY-2015

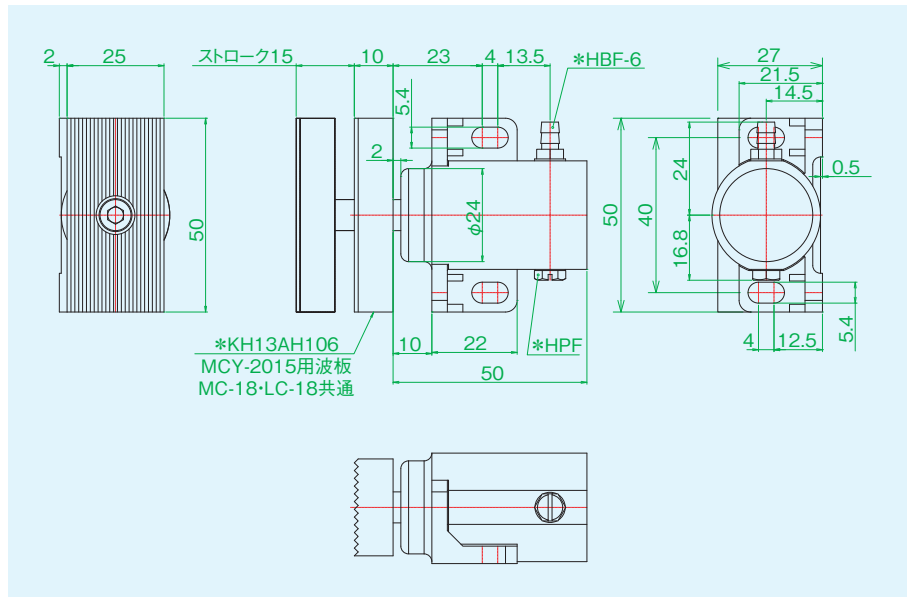
RoHS2



品名	ミニシリンダ MCY-2015
部品コード	*MCY-2015
質量	62.8g
材質	PBT-G10%
定価	3,400円

MCY-2015 波Assy

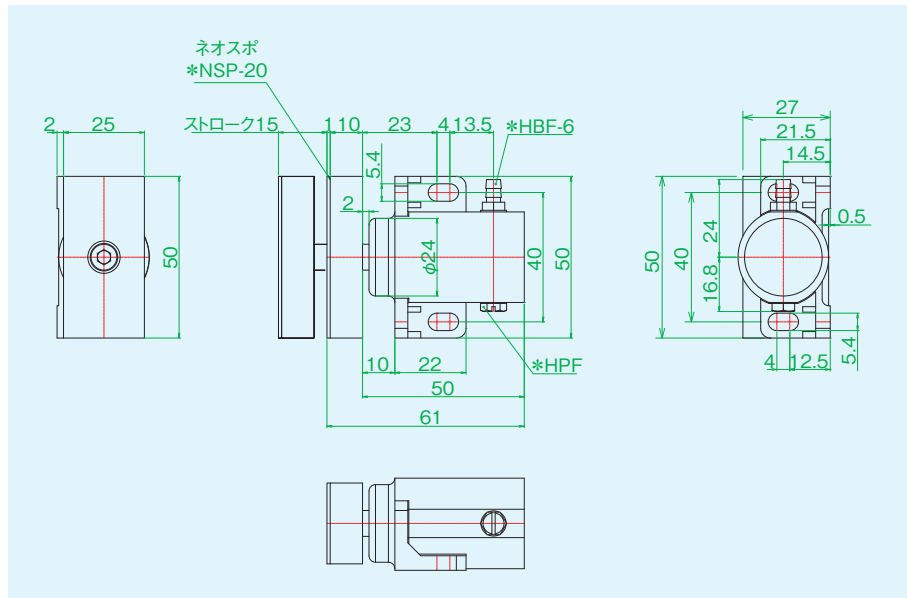
RoHS2



品名	MCY-2015 波Assy
部品コード	*MCY20-AW
質量	96g
材質	PBT-G10%
定価	6,500円

MCY-2015 平Assy

RoHS2



品名	MCY-2015 平Assy
部品コード	*MCY20-AF
質量	98.2g
材質	PBT-G10%
定価	6,400円

ミニシリンダ 樹脂ボディータイプ

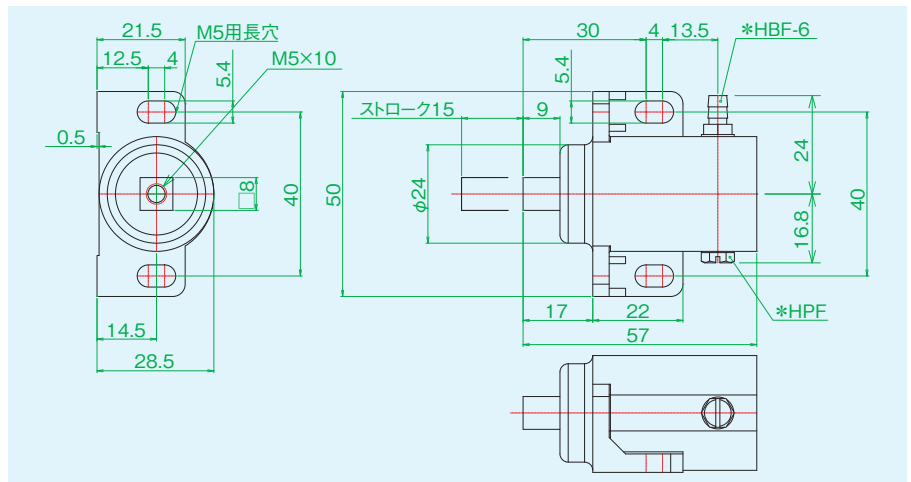
樹脂タイプ

MCY-2015(S)

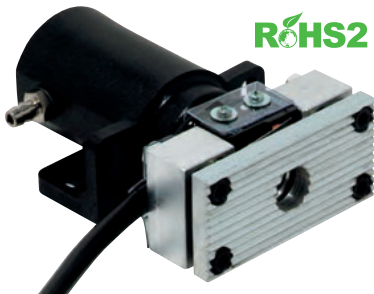
S/W付用ミニシリンダ
MCY-2015S



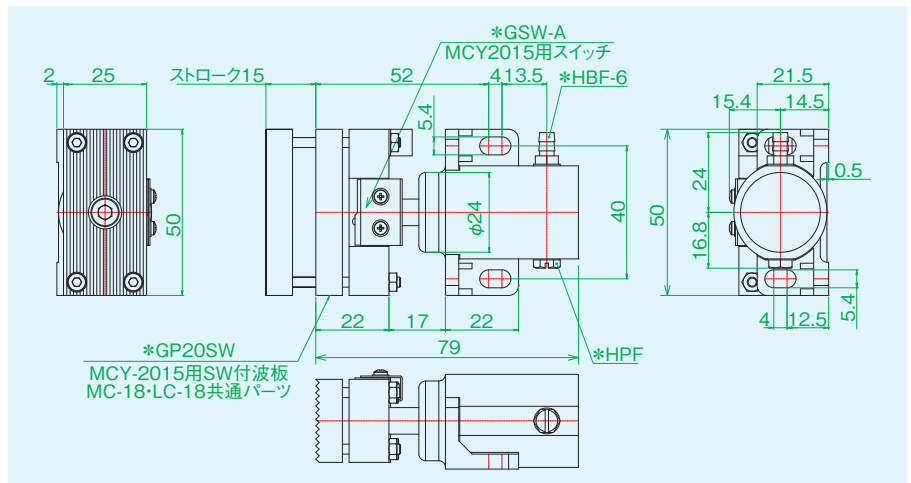
品名	S/W付用ミニシリンダ MCY-2015S
部品コード	*MCY-2015S
質量	66.5g
材質	PBT-G10%
定価	3,400円



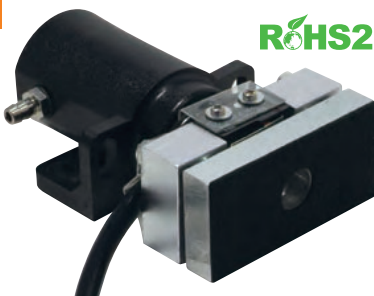
MCY-2015S/W付 波Assy



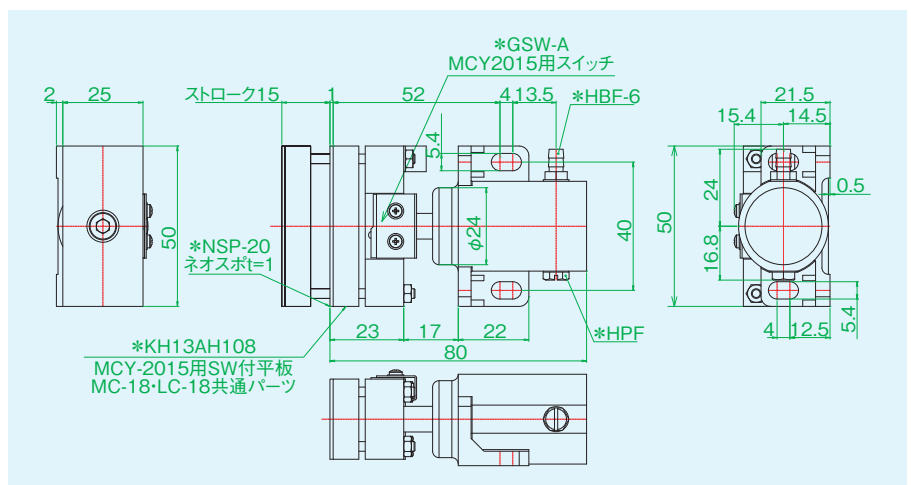
品名	MCY-2015S/W付 波Assy
部品コード	*MCY20-ASW
質量	156g
材質	PBT-G10%
定価	8,500円



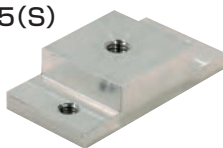
MCY-2015S/W付 平Assy



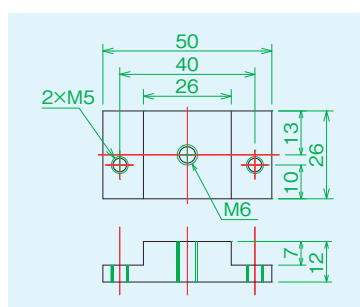
品名	MCY-2015S/W付 平Assy
部品コード	*MCY20-ASF
質量	146g
材質	PBT-G10%
定価	8,400円



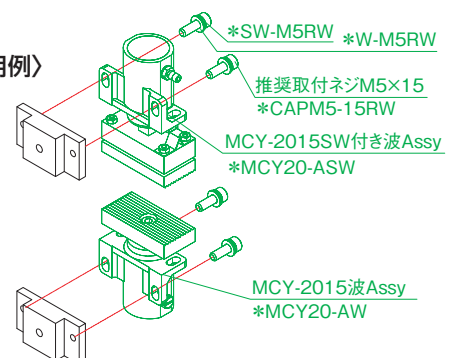
MCY-2015(S)
取付板



品名	MCY-2015(S) 取付板
部品コード	MCY20B
質量	29g
材質	A5052P
定価	1,900円



〈使用例〉



ミニシリンダ

部品構成図

LC・MCシリーズ

型式	MC-1205	MC-1815(-SW)	LC-1210(S)	LC-1220(S)	LC-1230(S)	LC-1810(S)	LC-1820(S)	LC-1830(S)
本体材質	アルミダイキャスト		アルミ押し出し			アルミ押し出し		
使用流体	圧縮空気		圧縮空気			圧縮空気		
作動形式	単動型		単動型			単動型		
ストローク [mm]	5	15	10	20	30	10	20	30
使用圧力範囲 [MPa]	0.24~0.59		0.24~0.59			0.24~0.59		
保証耐圧力 [MPa]	0.7		0.7			0.7		
押し推力 ※0.59MPa時 [N]	56	131	58			126		
引き推力 ※スプリングリターン [N]	5	3.5	1.7			7.8		
使用周囲温度 [°C]	5~60		5~60			5~60		
配管接続口径 [タップ]	M5		M5			M5		
製品重量 (マグネット付) [g]	20 (-)	67.6 (SW)70.5	27.0 (30.0)	38.3 (39.7)	45.8 (47.2)	64.1 (67.1)	77.8 (80.8)	90.8 (93.8)

型式の表記方法

LC - 12 10 S

① ② ③ ④

① 本体材質

LC…アルミ押し出し
MC…アルミダイキャスト

② シリンダ ボア径

12…φ12
18…φ18

③ ストローク

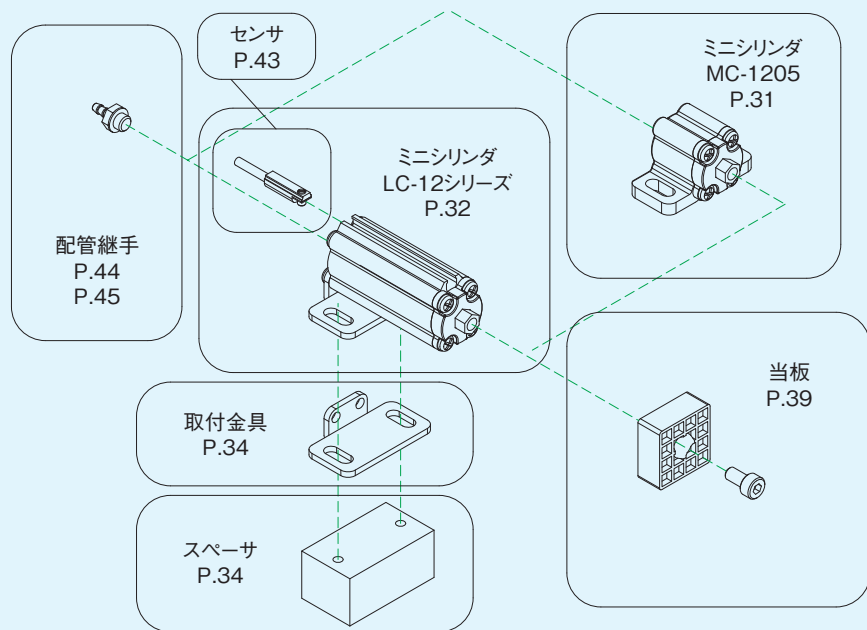
05…5mm
10…10mm
15…15mm
20…20mm
30…30mm

④ センサ対応

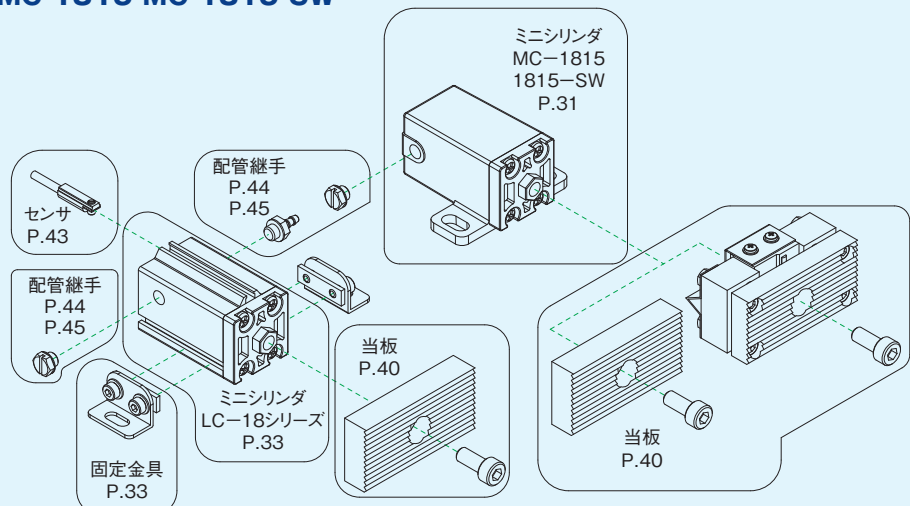
無記入… センサ非対応
S …… センサ対応
SW …… スイッチ付当板対応
(MC-1815のみ)

※アクセサリー類、配管継手は付属しません。別途ご用意下さい。

LC-1210・1220・1230 / MC-1205



LC-1810・1820・1830 / MC-1815・MC-1815-SW



型式	部品コード
MC-1205	*MC-1205
MC-1815	*MC-1815
MC-1815-SW	*MC-1815-SW
LC-1210	*LC-1210
LC-1210S	*LC-1210S
LC-1220	*LC-1220
LC-1220S	*LC-1220S
LC-1230	*LC-1230
LC-1230S	*LC-1230S
LC-1810	*LC-1810
LC-1810S	*LC-1810-S
LC-1820	*LC-1820
LC-1820S	*LC-1820S
LC-1830	*LC-1830
LC-1830S	*LC-1830S

ミニシリンダ

アルミダイキャストタイプ

MC-1205・MC-1815

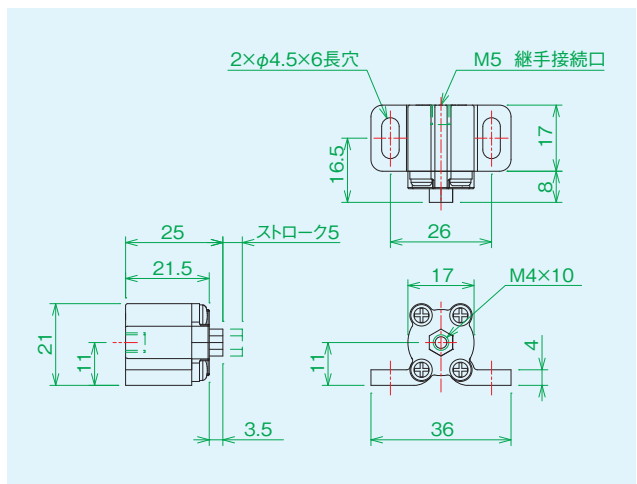
- アルミダイキャストボディを採用し、強度と耐久性がUPしました。
- ロープライスのスタンダードモデルです。



RoHS2

品名	ミニシリンダ MC-1205
部品コード	*MC-1205
重量	20.0g
定価	1,700円

※配管継手は、装備されていません。(P.44掲載)



RoHS2

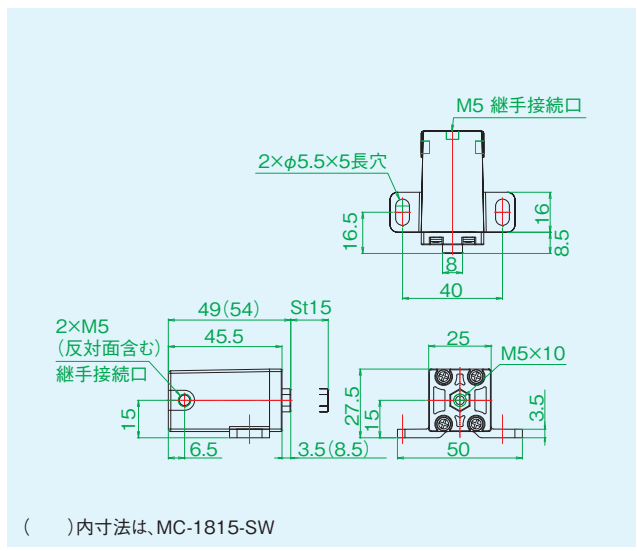
品名	ミニシリンダ MC-1815
部品コード	*MC-1815
重量	67.6g
定価	2,000円



RoHS2

品名	ミニシリンダ MC-1815-SW
部品コード	*MC-1815-SW
重量	70.5g
定価	2,000円

※配管継手は、装備されていません。(P.44掲載)

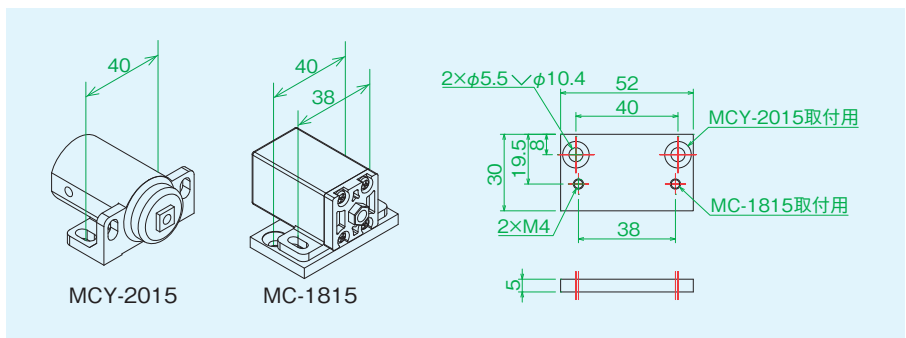


1815変換スペーサ 取付ピッチ38mm→40mm



品名	1815変換スペーサ
部品コード	*KH03AH200
重量	19.6g
材質	A5052P
付属品	CAPM4×8 十字皿M5×10 φ4平座金・スプリングW 各2個
定価	710円

ミニシリンダMCY-2015とMC-1815では取付ピッチが違いますが、1815変換スペーサを併用する事により、MCY-2015と同取付ピッチで使用できます。



ミニシリンダ

アルミ押し出しタイプ

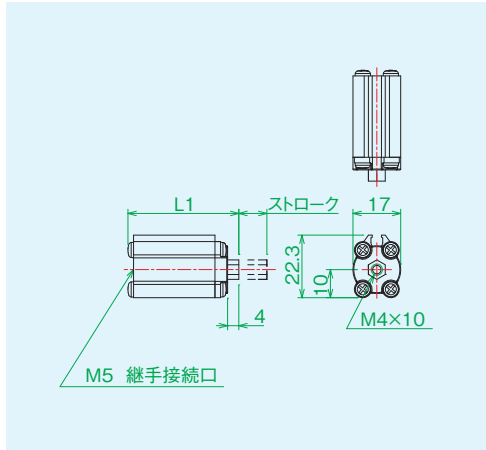
LC-12シリーズ

- アルミボディーを採用し、強度と耐久性がUPしました。
- シリンダストローク10・20・30mm 3種類のバリエーションで、さまざまな用途に対応できます。
- センサ対応シリンダとセンサを使用する事で、チャック確認にも使用できます。
- 2種類の取付金具により、多様な設置に対応可能です。

本体のみ

品名	部品コード	センサ対応	ストローク	L1	重量	定価
LC-1210(S)	*LC-1210	—	10mm	39.5mm	27.0g	2,800円
LC-1210S	*LC-1210S	○			30.0g	4,100円
LC-1220(S)	*LC-1220	—	20mm	53.5mm	38.3g	3,000円
LC-1220S	*LC-1220S	○			39.7g	6,300円
LC-1230(S)	*LC-1230	—	30mm	63.5mm	45.8g	3,100円
LC-1230S	*LC-1230S	○			47.2g	7,200円

※センサは別売りです。(P.43掲載) ※配管継手は、装備されていません。(P.44~P.45掲載)



本体+取付金具A付

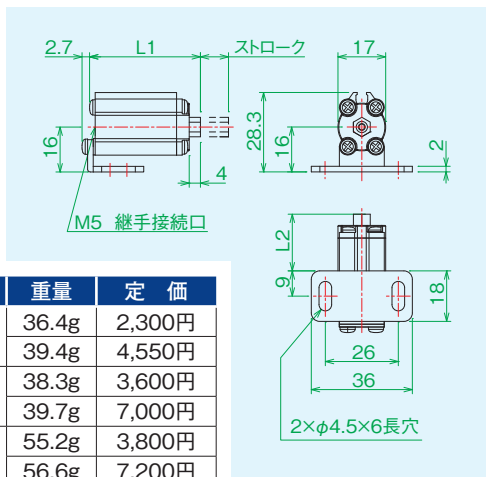
品名	部品コード	センサ対応	ストローク	L1	L2	重量	定価
LC-1210(金具A付)	*LC-1210-A	—	10mm	39.5mm	8.3mm	36.8g	2,300円
LC-1210S(金具A付)	*LC-1210S-A	○				39.8g	4,550円
LC-1220(金具A付)	*LC-1220-A	—	20mm	53.5mm	22.3mm	46.6g	3,600円
LC-1220S(金具A付)	*LC-1220S-A	○				49.6g	7,000円
LC-1230(金具A付)	*LC-1230-A	—	30mm	63.5mm	32.3mm	55.6g	3,800円
LC-1230S(金具A付)	*LC-1230S-A	○				58.6g	7,200円

〈使用例〉

※センサは別売りです。(P.43掲載) ※配管継手は、装備されていません。(P.44~P.45掲載)

本体+取付金具B付

品名	部品コード	センサ対応	ストローク	L1	L2	重量	定価
LC-1210(金具B付)	*LC-1210-B	—	10mm	39.5mm	20.2mm	36.4g	2,300円
LC-1210S(金具B付)	*LC-1210S-B	○				39.4g	4,550円
LC-1220(金具B付)	*LC-1220-B	—	20mm	53.5mm	34.2mm	38.3g	3,600円
LC-1220S(金具B付)	*LC-1220S-B	○				39.7g	7,000円
LC-1230(金具B付)	*LC-1230-B	—	30mm	63.5mm	44.2mm	55.2g	3,800円
LC-1230S(金具B付)	*LC-1230S-B	○				56.6g	7,200円



※センサは別売りです。(P.43掲載) ※配管継手は、装備されていません。(P.44~P.45掲載)

ミニシリンダ

アルミ押し出しタイプ

LC-18シリーズ

- アルミボディーを採用し、強度と耐久性がUPしました。
- シリンダストローク10・20・30mm 3種類のバリエーションで、さまざまな用途に対応できます。
- センサ対応シリンダとセンサを使用する事で、チャック確認にも使用できます。
- 固定金具をスライドさせる事で、シリンダ位置の調整が可能になりました。
- 角度調整固定金具を使用する事により、製品角度に合わせてチャックする事もできます。

本体のみ (取付金具は付属しません。下記よりお選びください)

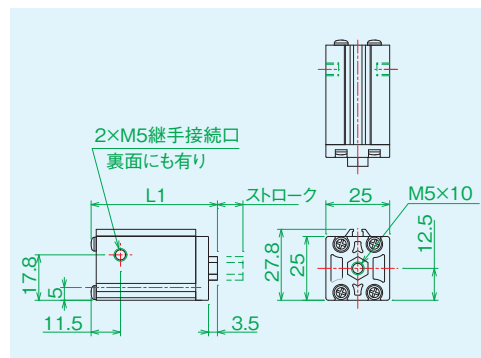
LC-1810(S)



LC-1820(S)



LC-1830(S)



品名	部品コード	センサ対応	ストローク	L1	重量	定価
LC-1810	*LC-1810	—	10mm	49.5mm	64.1g	3,500円
LC-1810S	*LC-1810S	○			67.1g	7,300円
LC-1820	*LC-1820	—	20mm	59.5mm	77.8g	3,600円
LC-1820S	*LC-1820S	○			80.8g	7,500円
LC-1830	*LC-1830	—	30mm	69.5mm	90.8g	3,800円
LC-1830S	*LC-1830S	○			93.8g	7,600円

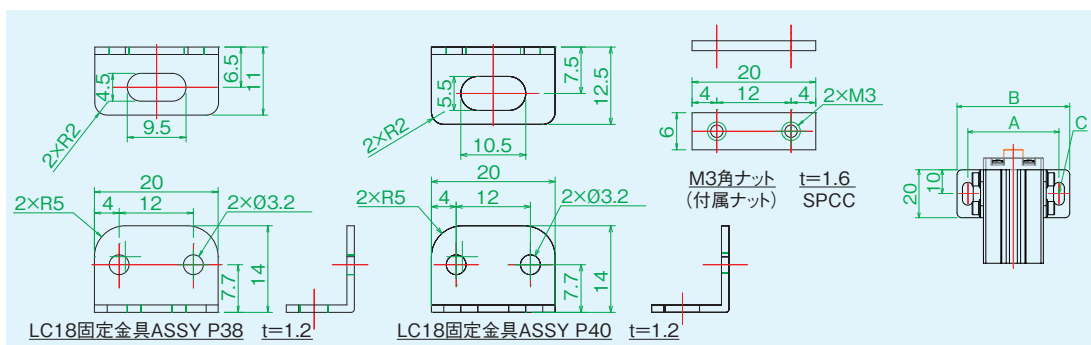
※センサは別売りです。(P.43掲載)
 ※配管接続口が2箇所ありますので、不要な配管接続口には、メクラプラグを使用してください。(P.44~P.45掲載)

LC-18用 固定金具

LC18固定金具 ASSY



材質:SUS304



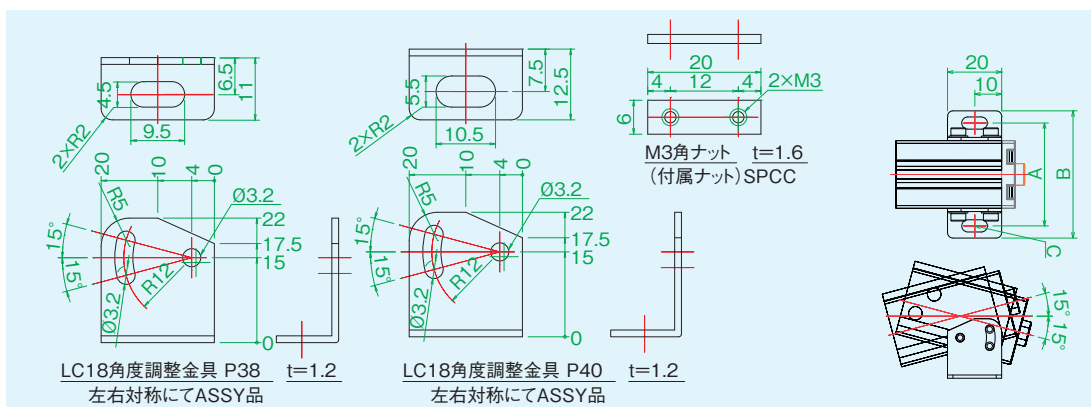
品名	部品コード	A	B	C(mm)	重量	定価
LC18固定金具ASSY P38	*LC18-KSET-P38	38mm	47mm	φ4.5×5	10.4g(金具2個+角ナット2個)	980円
LC18固定金具ASSY P40	*LC18-KSET-P40	40mm	50mm	φ5.5×5	10.4g(金具2個+角ナット2個)	980円

LC-18用 角度調整金具

LC18固定金具 ASSY



材質:SUS304



品名	部品コード	A	B	C(mm)	重量	定価
LC18角度調整金具ASSY P38	*LC18-ASET-P38	38mm	47mm	φ4.5×5	12.8g(金具2個+角ナット2個)	1,500円
LC18角度調整金具ASSY P40	*LC18-ASET-P40	40mm	50mm	φ5.5×5	12.8g(金具2個+角ナット2個)	1,500円

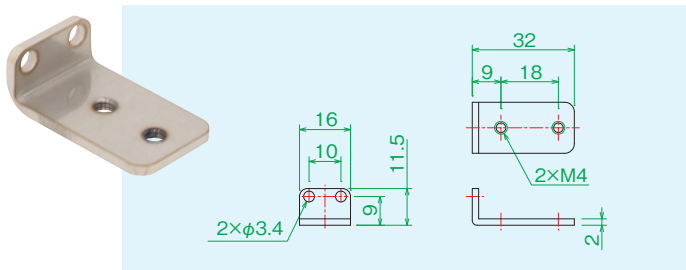
取付金具

アクセサリ

MC-12・LC-12用 取付金具

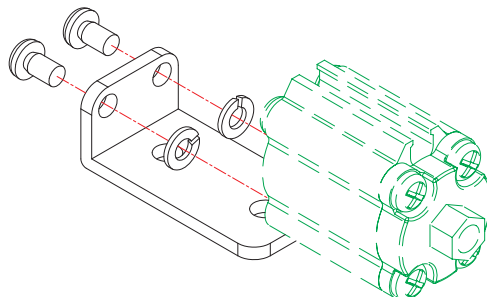
LC-12用取付金具

取付金具A



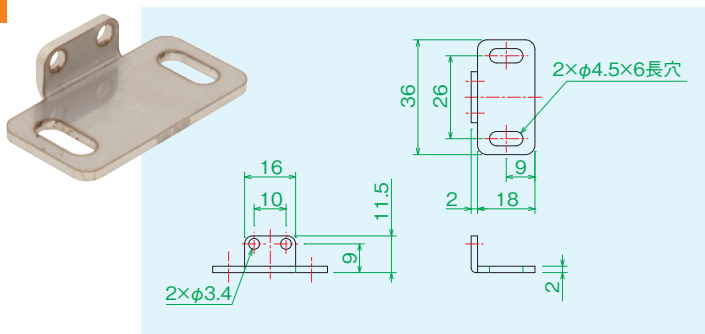
品名	LC12用取付金具A
部品コード	*LC12-A
重量	9.8g
材質	SUS304
付属品	M3用スプリングW 2個
定価	730円

〈使用例〉



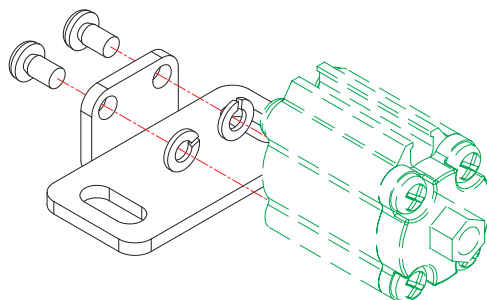
※取付金具を固定するネジは製品ネジを流用

取付金具B



品名	LC12用取付金具B
部品コード	*LC12-B
重量	9.4g
材質	SUS304
付属品	M3用スプリングW 2個
定価	730円

〈使用例〉



※取付金具を固定するネジは製品ネジを流用

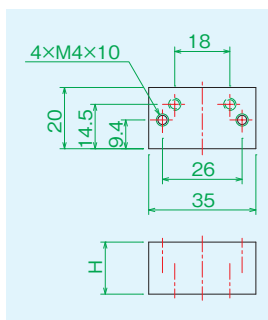
スペーサ

MC-12・LC-12の取付高さを調整する場合に使用します。

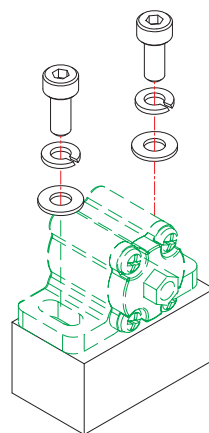
スペーサA

スペーサB

スペーサC



〈使用例〉



品名	1205 スペーサA(ネジ付)	1205 スペーサB(ネジ付)	1205 スペーサC(ネジ付)
部品コード	*MC-1205-H27-A	*MC-1205-H17-B	*MC-1205-H5-C
高さ(H)	27mm	17mm	5mm
重量	41.9g	30.3g	8.7g
材質	A5052P	A5052P	A5052P
付属品	CAPM4×10・φ4平座金・M4スプリングW 各2個		
定価	2,700円	2,000円	1,300円

ミニシリンダ レバータイプ

部品構成図

DF-12・PF2-12S

型式	DF-12	DF-12T (チューブ付き)	DF-12S (センサ対応)	DF-12ST (センサ対応) チューブ付き	PF2-12S	PF2-12S-T (チューブ付き)	PF2-12S-S シリコンゴム 付き	PF2-12S-N ニトリルゴム 付き
部品コード	*DF-12	*DF-12-T	*KG12CS	*DF-12S-T	*PF2-12S	*PF2-12S-T	*PF2-12S-S	*PF2-12S-N
本体材質	アルミダイキャスト				本体・レバー：PBT			
使用流体	圧縮空気							
作動形式	単動型							
ストローク [mm]	6							
使用圧力範囲 [MPa]	0.24~0.59							
保証耐圧力 [MPa]	0.7							
調整角度範囲 [°]	20				-			
把持推力 [N] ※0.59MPa時	48							
使用周囲温度 [°C]	5~60							
製品質量 [g]	47.1	49.6	48.5	51	32	35.9	39	39

■ 型式の表記方法

DF - 12 S T

① ② ③ ④

① 本体材質

DF…… ダイキャスト
PF2 …… 本体・レバーPBT・プラスチック

② シリンダ ボア径

12…φ12

③ センサ対応

無記入… センサ非対応
S …… センサ対応

④ アクセサリー

T…熱収縮シリコンゴムチューブ付き
N…(ニトリル)ゴム板付き
S…S(シリコン)ゴム板付き



品名	DF12 チューブ付き
部品コード	*DF-12-T

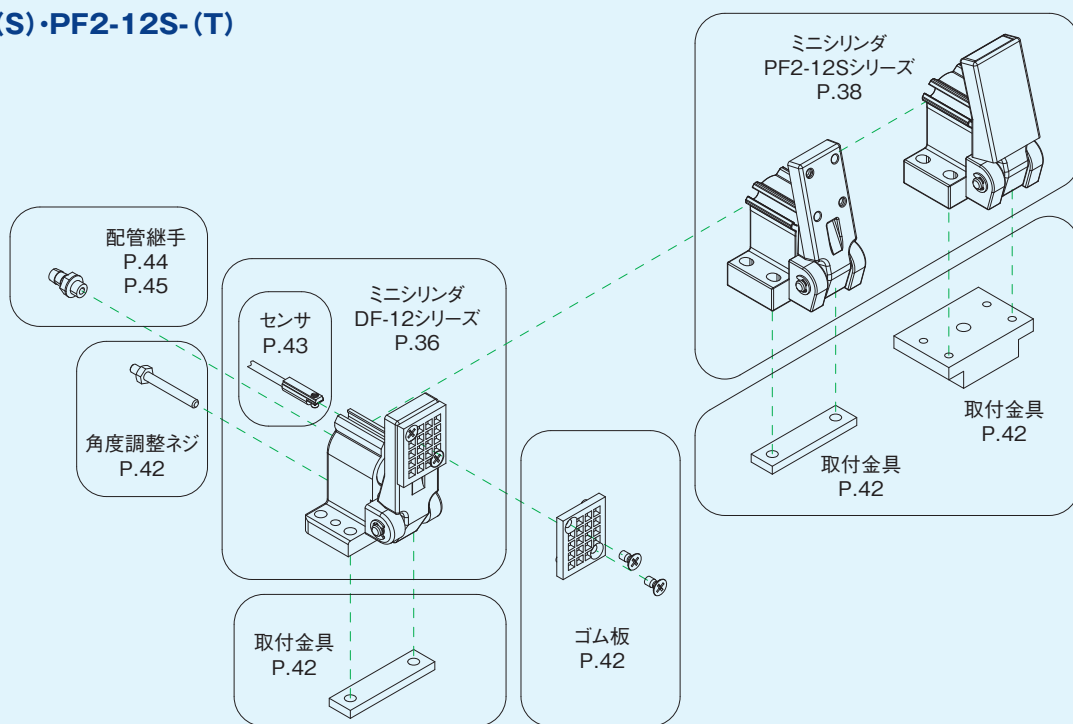
品名	PF2-12S-N ゴム板付き
部品コード	*PF2-12S-N

品名	PF2-12S-S ゴム板付き
部品コード	*PF2-12S-S

※PF2タイプは全てセンサ対応です。※DF・PF2タイプのセンサ別売り(P.43参照)

※チューブ付きへゴム板は取り付けできません。※ゴム板付きへチューブは取り付けできません。※配管継手は、装備されていません。(P.44~P.45掲載)

DF-12(S)・PF2-12S-(T)



ミニシリンダ

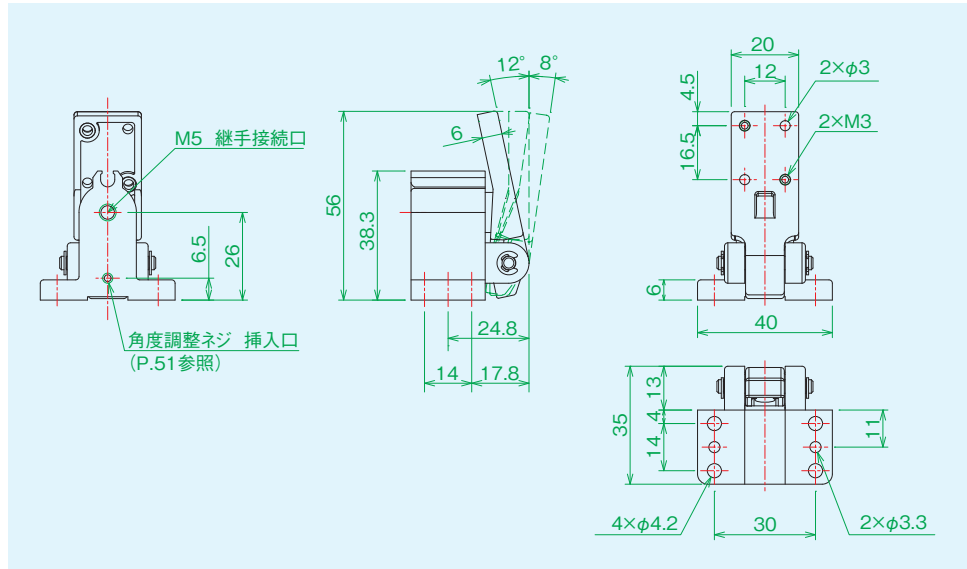
ダイキャストレバータイプ

DF-12シリーズ

- 実績のあるPF-12にアルミダイキャストボディを採用し、強度と耐久性がUPしました。
- センサ対応シリンダとセンサを使用する事で、チャック確認にも使用できます。
- レバータイプのため、狭い場所でも使用可能です。

ゴム板無し

ミニシリンダ
DF-12(S)



品名	部品コード	センサ対応	重量	定価
ミニシリンダ DF-12	*DF-12	—	47.1g	3,500円
ミニシリンダ DF-12S	*DF-12S	○	48.5g	6,900円

※センサは別売りです。(P.43掲載) ※配管継手は、装備されていません。(P.44~P.45掲載)

シリコンゴム板付き

DF-12(S)
Sゴム板付



シリコンゴム板
使用温度範囲 $-60^{\circ}\text{C} \sim +180^{\circ}\text{C}$

品名	部品コード	センサ対応	重量	定価
DF-12 Sゴム板付	*DF-12-S	—	48.8g	3,800円
DF-12S Sゴム板付	*DF-12S-S	○	50.2g	7,200円

※センサは別売りです。(P.43掲載) ※配管継手は、装備されていません。(P.44~P.45掲載)

ニトリルゴム板付き

DF-12(S)
Nゴム板付



ニトリルゴム板
使用温度範囲 $-60^{\circ}\text{C} \sim +80^{\circ}\text{C}$

品名	部品コード	センサ対応	重量	定価
DF-12 Nゴム板付	*DF-12-N	—	48.8g	3,700円
DF-12S Nゴム板付	*DF-12S-N	○	50.2g	7,200円

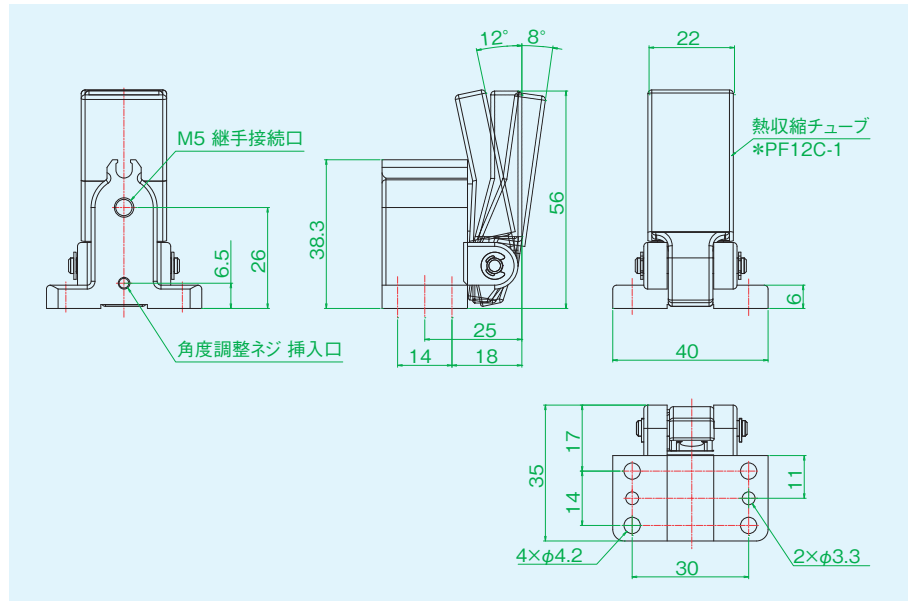
※センサは別売りです。(P.43掲載) ※配管継手は、装備されていません。(P.44~P.45掲載)

ミニシリンダ

ダイキャストレバータイプ

DF-12シリーズ

熱収縮シリコンゴムチューブ付き
DF-12(S)T



品名	部品コード	センサ対応	重量	定価
ミニシリンダ DF-12T(チューブ付)	*DF-12-T	—	49.6g	3,900円
ミニシリンダ DF-12(S)T(チューブ付)	*DF-12S-T	○	51g	7,300円

※配管継手は、装備されていません。(P.44~P.45掲載)

ミニシリンダ

アクセサリ

DFシリーズ・PFシリーズ用熱収縮チューブ

●加熱により簡単に内径が1/2に収縮する絶縁・保護・被覆用のシリコン熱収縮ゴムチューブです。

熱収縮チューブ(1m)

ROHS2



品名	熱収縮チューブ(1m)	
部品コード	*PF12C-1	
収縮前内径	[mm]	16.0
収縮前肉厚	[mm]	0.75
収縮後内径	[mm]	8.0
収縮後肉厚	[mm]	1.5
材質	シリコンゴム	
収縮温度	[°C]	120以上
温度範囲	[°C]	-50°C~200°C
収縮率	50%以上	
定価	[m/円]	3,700円

※発注単位はm単位のみ

ミニシリンダ

樹脂ボディタイプ

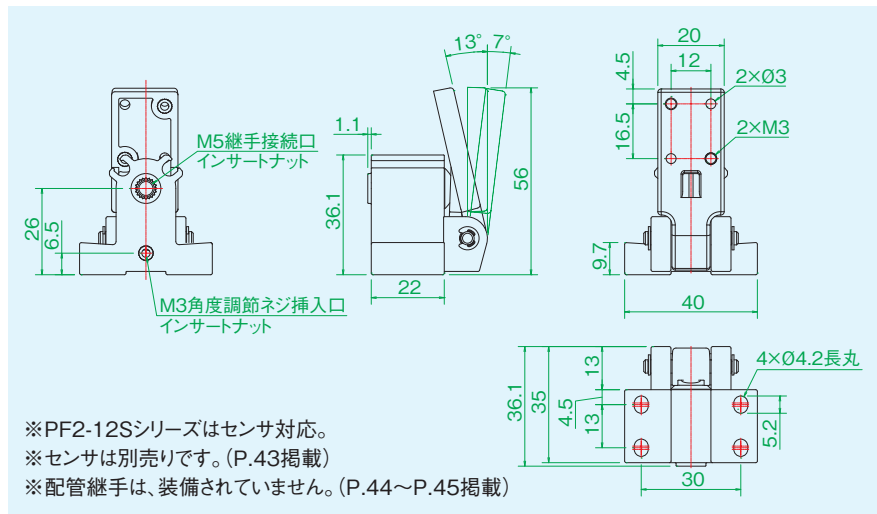
PF2-12Sシリーズ

ミニシリンダ
PF2-12S

ROHS2



品名	ミニシリンダ PF2-12S
部品コード	*PF2-12S
質量	32g
材質	本体・レバー：PBT
定価	1,700円

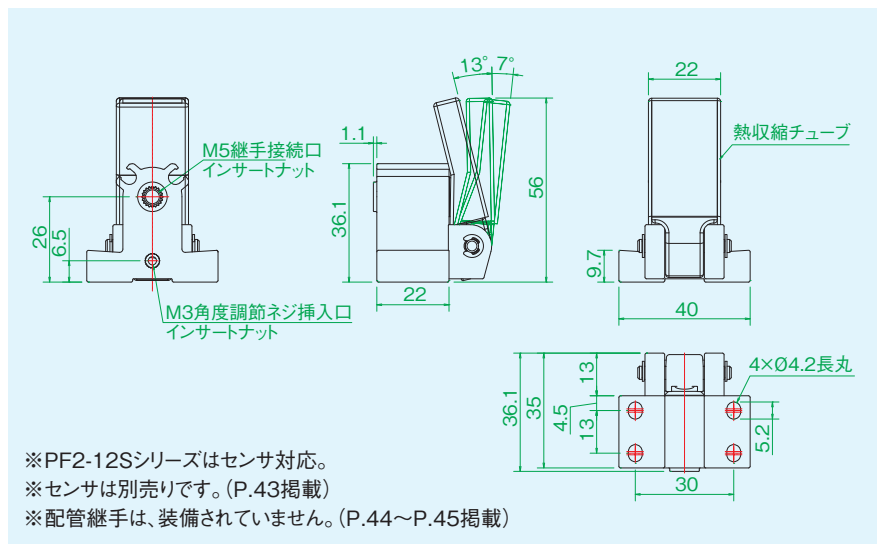


ミニシリンダ
PF2-12ST
(チューブ付)

ROHS2

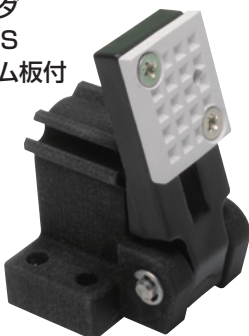


品名	ミニシリンダ PF2-12ST 熱収縮 シリコンゴムチューブ付
部品コード	*PF2-12S-T
質量	35.9g
材質	本体・レバー：PBT
定価	2,000円



ミニシリンダ
PF2-12SS
シリコンゴム板付

ROHS2

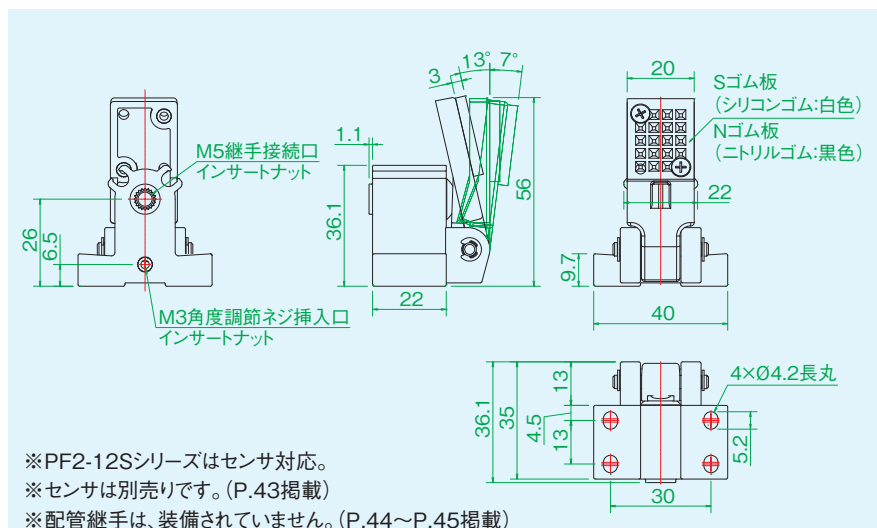


ミニシリンダ
PF2-12SN
ニトリルゴム板付

ROHS2



品名	ミニシリンダ PF2-12SNゴム板付	ミニシリンダ PF2-12S-Sゴム板付
部品コード	*PF2-12S-N	*PF2-12S-S
質量	39g	39g
材質	本体・レバー：PBT	本体・レバー：PBT
定価	1,860円	1,900円



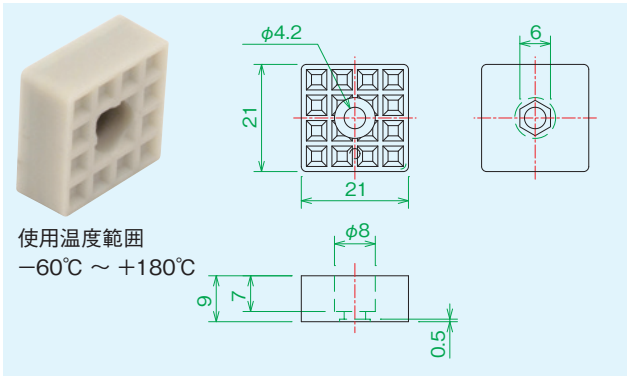
ミニシリンダ

アクセサリ

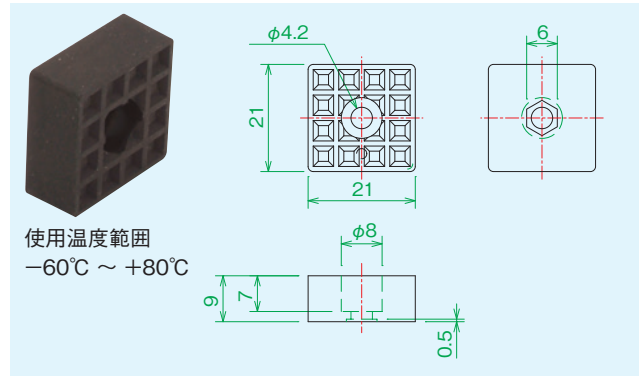
12系 当板

● 振動等によるネジのゆるみを防ぐ為、ゆるみ止めネジを採用

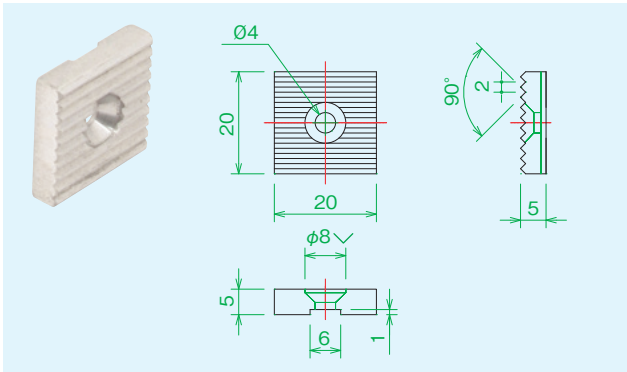
12系 シリコンゴム 当板 (ネジ付) RoHS2	品名	12系シリコンゴム当板(ネジ付)
	部品コード	*GP12S
	質量	ゆるみ止めネジ付き 10g
	材質	シリコンゴム(SPCC-SD)
	付属品	CAPM4×8 1本
	定価	1,100円



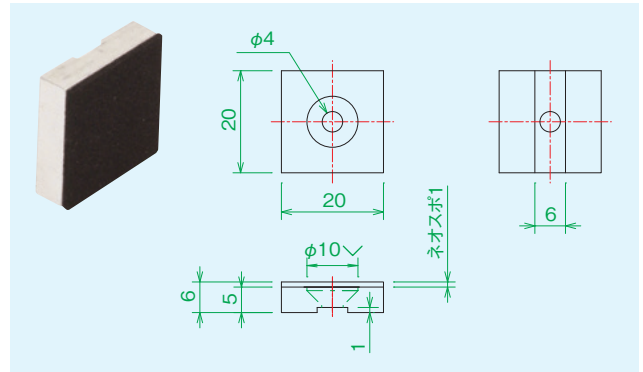
12系 ニトリルゴム 当板 (ネジ付) RoHS2	品名	12系ニトリルゴム当板(ネジ付)
	部品コード	*GP12N
	質量	ゆるみ止めネジ付き 10g
	材質	ニトリルゴム(SPCC-SD)
	付属品	CAPM4×8 1本
	定価	950円



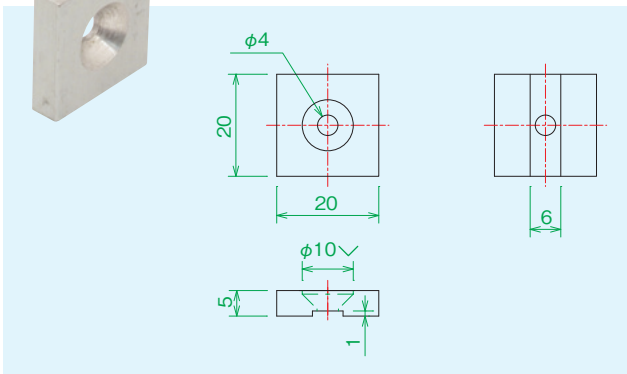
12系波板 (ネジ付) RoHS2	品名	12系波板(ネジ付)
	部品コード	*GP12W
	質量	ゆるみ止めネジ付き 5g
	材質	A5052P
	付属品	十字皿M4×8 1本
	定価	250円



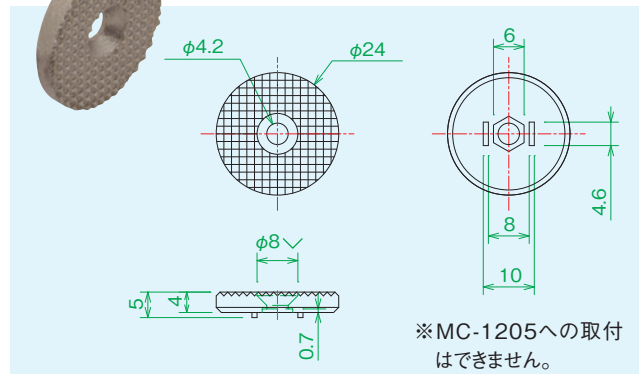
12系 ネオスポ付 平板 (ネジ付) RoHS2	品名	12系ネオスポ付平板(ネジ付)
	部品コード	*GP12FN
	質量	ゆるみ止めネジ付き 5g
	材質	A5052P ネオスポ貼付
	付属品	十字皿M4×8 1本 ネオスポ 1枚
	定価	350円



12系平板 (ネジ付) RoHS2	品名	12系平板(ネジ付)
	部品コード	*GP12F
	質量	ゆるみ止めネジ付き 5g
	材質	A5052P
	付属品	十字皿M4×8 1本
	定価	330円



12系丸ツメ (ネジ付) RoHS2	品名	12系丸ツメ(ネジ付)
	部品コード	*GP12C
	質量	ゆるみ止めネジ付き 12g
	材質	SCS13
	付属品	十字皿M4×8 1本
	定価	520円



ミニシリンダ

アクセサリ

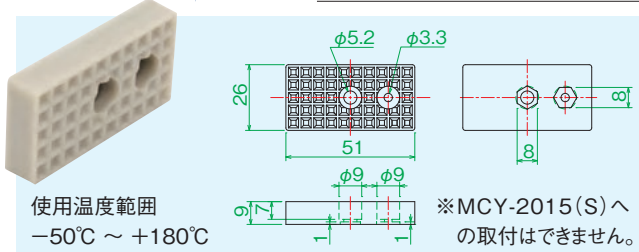
18系 当板

● 振動等によるネジのゆるみを防ぐ為、ゆるみ止めネジを採用

18系
シリコンゴム
当板
(ネジ付)

RoHS2

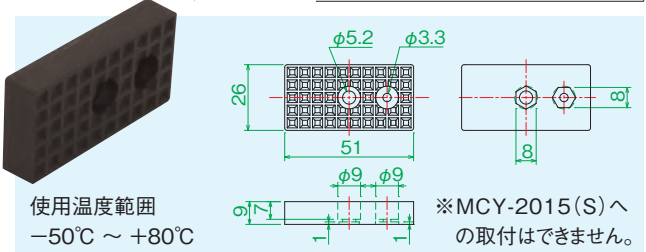
品名	18系シリコンゴム当板(ネジ付)
部品コード	*GP18S
質量	ゆるみ止めネジ付き 30g
材質	シリコンゴム(SPCC-SD)
付属品	低頭CAPM5×12 1本
定価	2,000円



18系
ニトリルゴム
当板
(ネジ付)

RoHS2

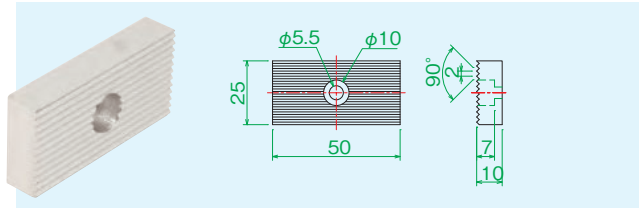
品名	18系ニトリルゴム当板(ネジ付)
部品コード	*GP18N
質量	ゆるみ止めネジ付き 30g
材質	ニトリルゴム(SPCC-SD)
付属品	低頭CAPM5×12 1本
定価	1,100円



18系波板
(ネジ付)

RoHS2

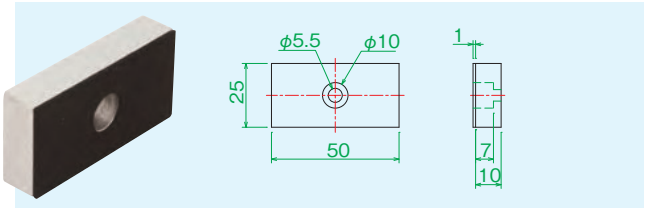
品名	18系波板(ネジ付)
部品コード	*GP18W
質量	ゆるみ止めネジ付き 30g
材質	A5052P
付属品	CAPM5×12 1本
定価	430円



18系
ネオスポ付
平板
(ネジ付)

RoHS2

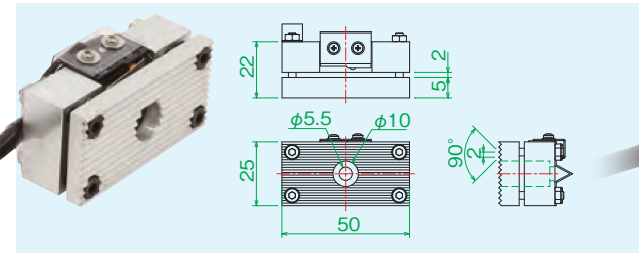
品名	18系ネオスポ付平板(ネジ付)
部品コード	*GP18FN
質量	ゆるみ止めネジ付き 32g
材質	A5052P ネオスポ貼付
付属品	CAPM5×12 1本
定価	510円



18系
SW付波板
(ネジ付・ケー
ブル1m付)

RoHS2

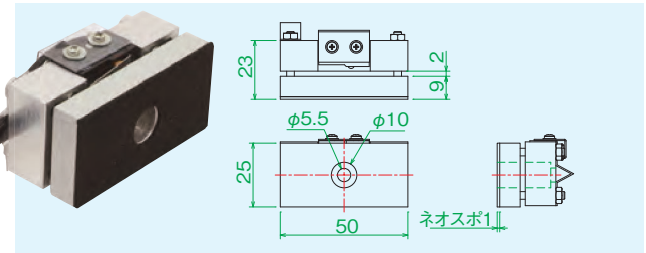
品名	18系SW付波板(ネジ付)
部品コード	*GP20SW
質量	ゆるみ止めネジ付き 90g
材質	A5052P
付属品	CAPM5×12 1本
定価	3,200円



18系
SW付平板
(ネジ付・ケー
ブル1m付)

RoHS2

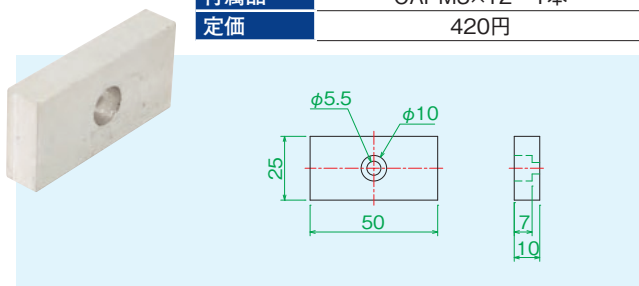
品名	18系SW付平板(ネジ付)
部品コード	*GP20SF
質量	ゆるみ止めネジ付き 80g
材質	A5052P ネオスポ貼付
付属品	CAPM5×12 1本
定価	3,100円



18系平板
(ネジ付)

RoHS2

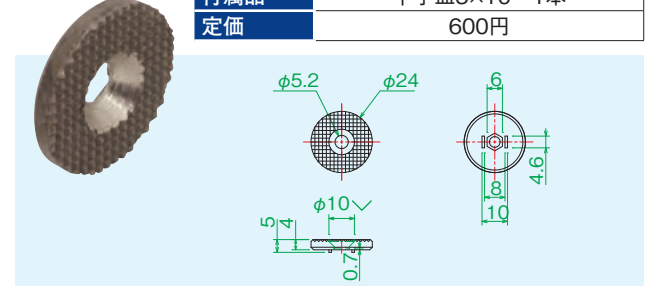
品名	18系平板(ネジ付)
部品コード	*GP18F
質量	ゆるみ止めネジ付き 32g
材質	A5052P
付属品	CAPM5×12 1本
定価	420円



18系丸ツメ
(ネジ付)

RoHS2

品名	18系丸ツメ(ネジ付)
部品コード	*GP18C
質量	ゆるみ止めネジ付き 12g
材質	SCS13
付属品	十字皿5×10 1本
定価	600円



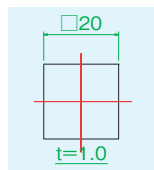
ミニシリンダ

アクセサリ

12・18・20系

12系ネオスポ付き
平板用ネオスポ

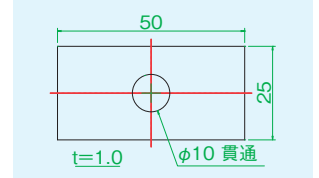
RHS2



品名	ネオスポ(両面テープ付き)
部品コード	*NSP-12
材質	ネオプレーンスポンジ
定価	190円

18・20系ネオスポ付き平板用ネオスポ
SW付平板用ネオスポ

RHS2



品名	ネオスポ(両面テープ付き)
部品コード	*NSP-20
質量	0.4g
材質	ネオプレーンスポンジ
定価	140円

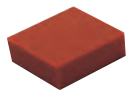
アクセサリ

シリコンスポンジシート(両面テープ付き)

- 断熱性に優れています。
- 圧縮の程度にもよりますが、一般的に-60~+200℃まで使用可能です。
- 反発弾性に優れています。

レバータイプ用
Sゴムスポンジ

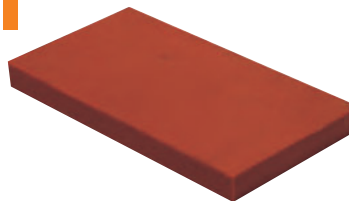
RHS2



〈使用例〉



シリコンゴムスポンジ



【シリコンスポンジゴム貼付時の注意事項】

- ①当板に貼り付ける際は、表面をアルコールやエタノールで拭き取る脱脂洗浄を行ってください。拭き取り後は接着面に手が触れない様、貼り付けを行ってください。
- ②貼り付け後は接着面が密着する様に、軽く負荷をかけ24時間程度放置してからご使用ください。
- ③粘着力が弱まった場合は、シリコン系接着剤で補強しご使用ください。

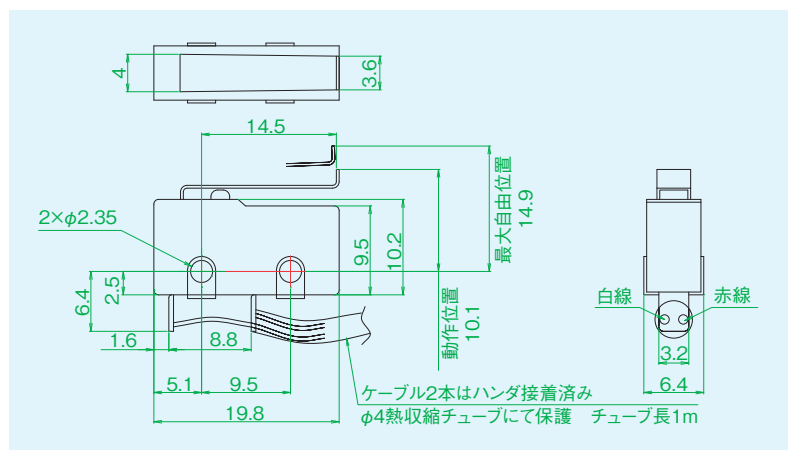
品名	レバータイプ用Sゴムスポンジ (両面テープ付)	12系Sゴムスポンジ (両面テープ付)	18系Sゴムスポンジ (両面テープ付)	シリコンゴムスポンジ (両面テープ付)
部品コード	*SPO-24-20-8	*SPO-20-20-8	*SPO-50-25-8	*SPO-100-50-8
質量	2.1g	2g	6g	20.8g
材質	シリコンゴムスポンジ	シリコンゴムスポンジ	シリコンゴムスポンジ	シリコンゴムスポンジ
規格	20×24 t=8	20×20 t=8	50×25 t=8	100×50 t=8
対象製品	PF・DFシリーズ用	12系平板用	18系平板用	-
定価	870円	820円	1,500円	3,500円
図面				

18・20系SW付平板
SW付波板用スイッチ



※取付ネジは付属しません。
(取付ネジ：*CAPM2-12RW 十字穴付きナベ小ネジ)

品名	MCY-2015用スイッチ
部品コード	*GSW-A
質量	26.4g
材質	-
定価	1,900円



ミニシリンダ

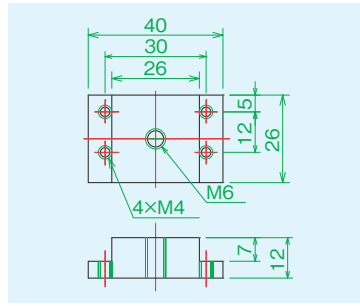
アクセサリ

PFシリーズ/DFシリーズ取付金具

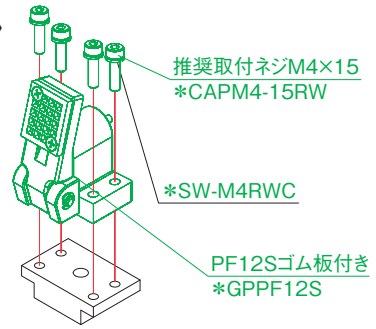
PF-12 取付板



品名	PF-12取付板
部品コード	PF12B
質量	30g
材質	A5052P
定価	1,700円



〈使用例〉



アクセサリ

PFシリーズ/DFシリーズ用

Sゴム板

ROHS2



貼り付けの際は、指定の接着剤を使用してください。(P.41掲載)
使用温度範囲 -50 ~ +180℃

品名	DF-12・PF-12 Sゴム板 (ネジ付)
部品コード	*GPPF12S
質量	ゆるみ止めネジ付き 1.7g
材質	シリコンゴム
付属品	十字穴付皿小ネジM3×8 2本
定価	290円

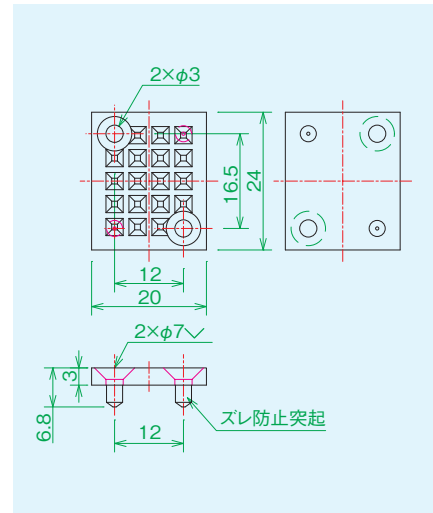
Nゴム板

ROHS2



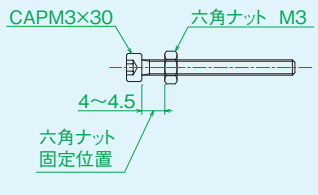
貼り付けの際は、指定の接着剤を使用してください。(P.41掲載)
使用温度範囲 -50 ~ +80℃

品名	DF-12・PF-12 Nゴム板 (ネジ付)
部品コード	*GPPF12N
質量	ゆるみ止めネジ付き 1.7g
材質	ニトリルゴム
付属品	十字穴付皿小ネジM3×8 2本
定価	260円

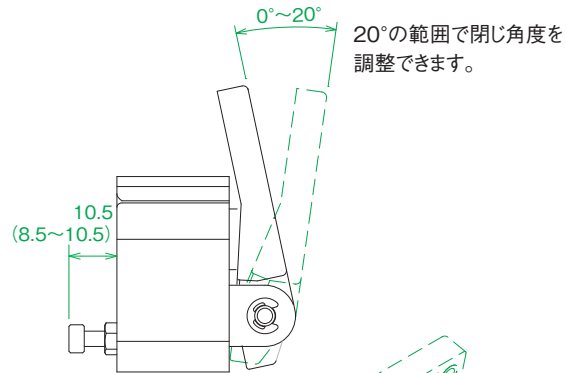


角度調整ネジ

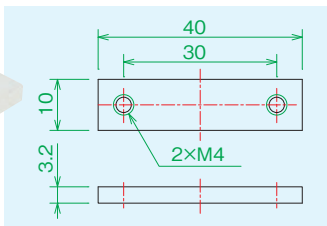
ROHS2



品名	DF-12 角度調整ネジ
部品コード	*PF12AS
質量	2.0g
材質	SCM435
定価	45円

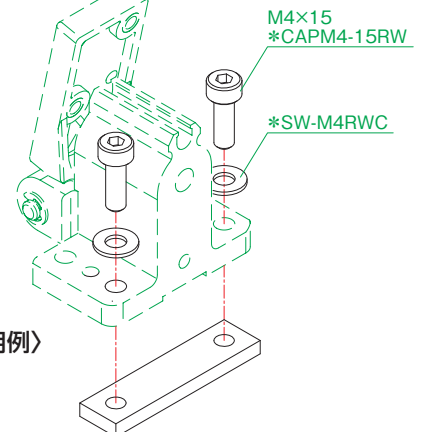


取付金具



品名	DF-12 取付金具
部品コード	*DF-12MB
質量	9.4g
材質	SPCC
付属品	CAPM4×15・平座金 各2個
定価	470円

〈使用例〉



ミニシリンダ

アクセサリ

センサ・封着剤

センサ

チャック確認が必要な場合、
センサ対応型ミニシリンダに取付けて使用します。

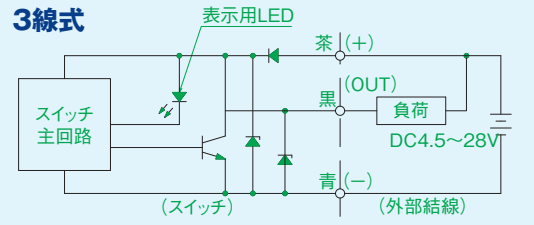
RoHS2

〈センサ装着例〉

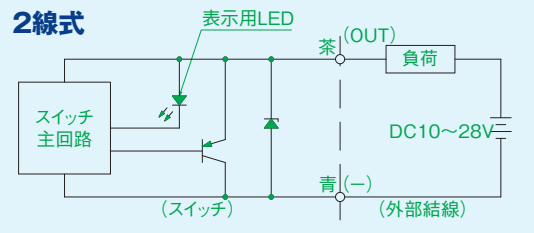


品名	センサ無接点3線式	センサ無接点2線式
部品コード	*ZE155A	*ZE135A
重量	15g	15g
負荷電流	40mA Max	4~20mA
リード線	1m	1m
定価	3,146円	2,500円

3線式



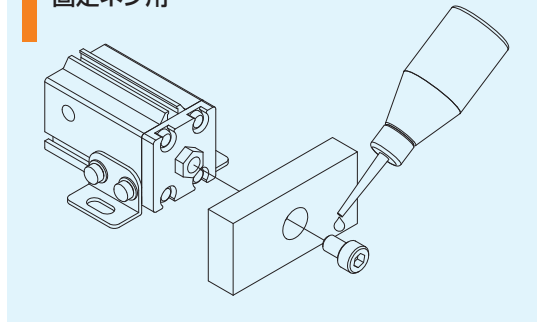
2線式



封着剤



当板
固定ネジ用



品名	嫌気性強力封着剤 (赤) 1374
部品コード	*S-1374
容量	50g
定価	3,790円

※ゆるみ止めネジを使用する際は封着剤を使用しないでください。

接着剤



DF-12
ゴム板
接着用



品名	セメダイン スーパー-X クリア
部品コード	*SUPER-X-CLEAR
容量	20ml
定価	1,200円

ミニシリンダ

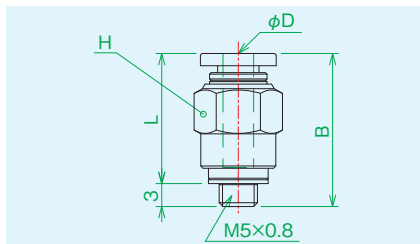
アクセサリ **RHS2**

チャックパーツ用ワンタッチ継手

- チューブの脱着が容易なワンタッチ継手です。
- 部品コードの末尾がM表記の場合は、ミニタイプ継手仕様です。

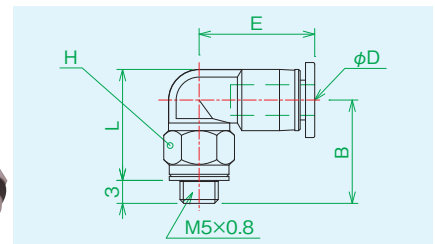
- 最高使用圧力1MPa

ストレート



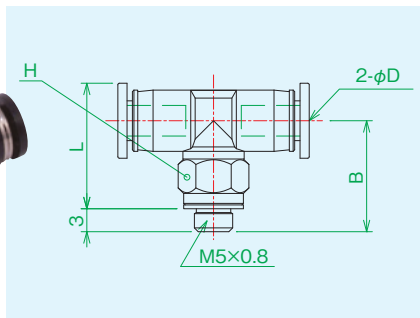
部品コード	チューブ φD〔mm〕	B 〔mm〕	L 〔mm〕	対辺H 〔mm〕	質量 〔g〕	定価 〔円〕
*PC4-M5M	4	15.6	12.6	8.0	3.2	275
*PC4-M5		20.0	17.0	10.0	6.3	
*PC6-M5M	6	17.0	14.0	10.0	4.5	286
*PC6-M5		22.1	19.1	12.0	9.2	

エルボ



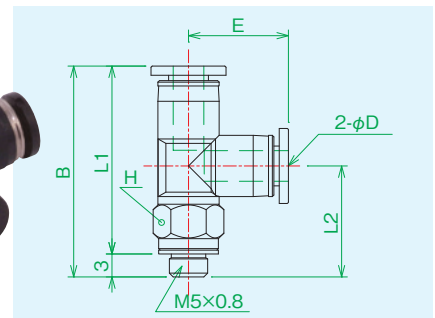
部品コード	チューブ φD〔mm〕	B 〔mm〕	L 〔mm〕	E 〔mm〕	対辺H 〔mm〕	質量 〔g〕	定価 〔円〕
*PL4-M5M	4	13.5	14.5	15.1	8.0	3.4	385
*PL4-M5		20.3	22.3	18.0	10.0	8.0	
*PL6-M5M	6	14.5	16.8	16.0	8.0	4.1	391
*PL6-M5		22.0	25.3	19.8	12.0	13.0	

ティー



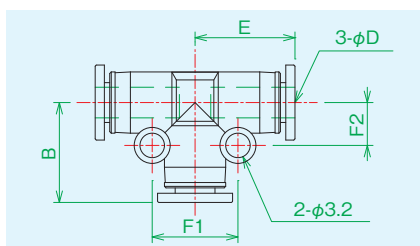
部品コード	チューブ φD〔mm〕	B 〔mm〕	L 〔mm〕	対辺H 〔mm〕	質量 〔g〕	定価 〔円〕
*PB4-M5M	4	14.5	15.5	8.0	4.3	517
*PB4-M5		20.2	22.2	10.0	11.0	
*PB6-M5M	6	15.5	17.8	8.0	5.6	567
*PB6-M5		23	26.5	12.0	16.0	

ブランチティー



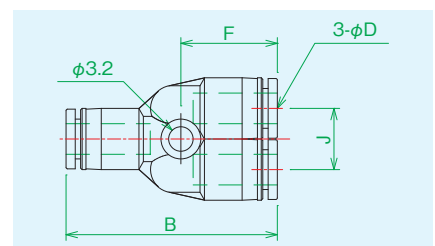
部品コード	チューブ φD〔mm〕	B 〔mm〕	L1 〔mm〕	L2 〔mm〕	対辺H 〔mm〕	質量 〔g〕	定価 〔円〕
*PD4-M5M	4	27.6	24.6	11.5	8.0	4.4	517
*PD4-M5		37.1	34.1	17.2	10.0	11.0	
*PD6-M5M	6	30.5	27.5	12.5	8.0	5.6	567
*PD6-M5		43.2	40.2	20.0	12.0	16.0	

ユニオンティー



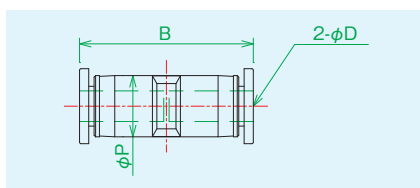
部品コード	チューブ φD〔mm〕	B 〔mm〕	E 〔mm〕	F1 〔mm〕	F2 〔mm〕	質量 〔g〕	定価 〔円〕
*PE4M	4.0	13.1	13.0	11.2	5.6	3.3	462
*PE6M	6.0	15.0	15.0	13.2	6.6	5.3	468

ユニオンワイ



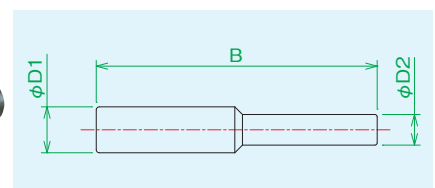
部品コード	チューブ φD〔mm〕	B 〔mm〕	F 〔mm〕	J 〔mm〕	質量 〔g〕	定価 〔円〕
*PY4M	4	27.6	12.6	8.0	3.4	495
*PY6M	6	31.0	14.0	10.5	5.5	528

ユニオン ストレート



部品コード	チューブ φD〔mm〕	B 〔mm〕	φP 〔mm〕	質量 〔g〕	定価 〔円〕
*PU4M	4	22.7	8.0	2.0	363
*PU6M	6	24.4	10.4	3.1	374

異径ニップル



部品コード	φD1 〔mm〕	φD2 〔mm〕	B 〔mm〕	質量 〔g〕	定価 〔円〕
*PIG6-4	6.0	4.0	36.7	0.5	220

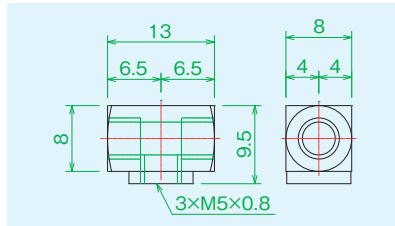
ミニシリンダ

アクセサリ

チャックパーツ用ミニマル継手

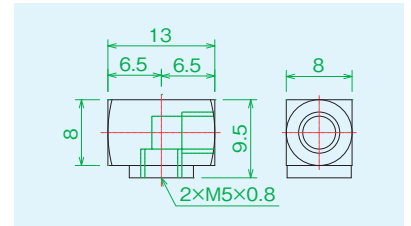
●省スペース配管に最適なミニマル継手です。 ●最高使用圧力1MPa

TAC継手:TF
RHS2



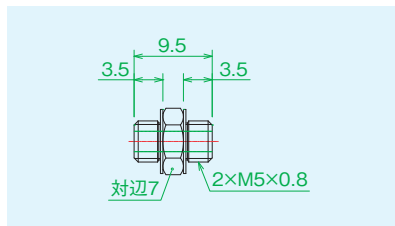
部品コード	質量(g)	定価(円)
*HTF	5.5	88

TAC継手:EF
RHS2



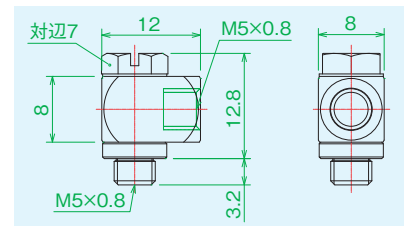
部品コード	質量(g)	定価(円)
*HEF	5.5	92

TAC継手:NF
RHS2



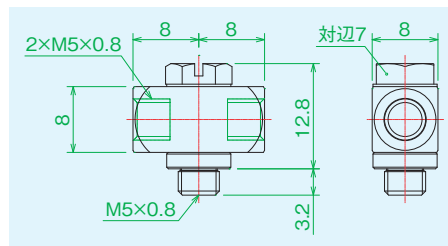
部品コード	質量(g)	定価(円)
*HNF	1.5	55

TAC継手:UEF
RHS2



部品コード	質量(g)	定価(円)
*HUEF	6.5	200

TAC継手:UTF
RHS2

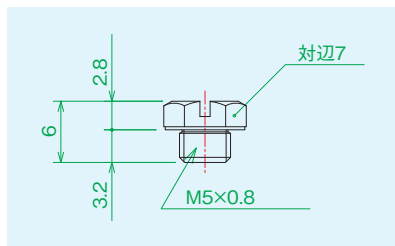


部品コード	質量(g)	定価(円)
*HUTF	6.5	187

プラグ
RHS2

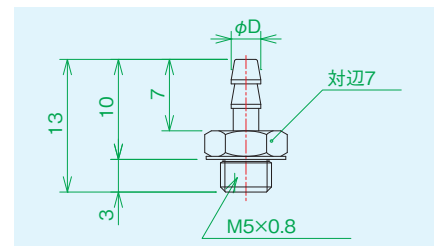


不要な配管接続口を塞ぐ時に使用します。



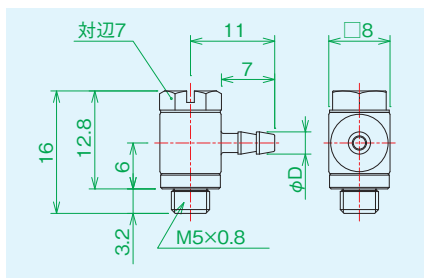
部品コード	質量(g)	定価(円)
*HPF	3.2	55

ミニマル
ストレート
RHS2



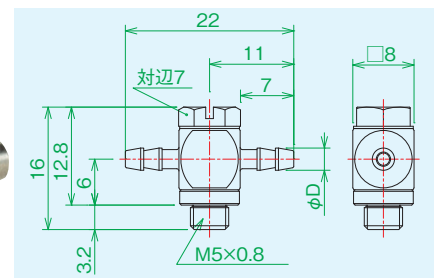
部品コード	適用チューブ(mm)	φD(mm)	質量(g)	定価(円)
*LC0320-M5	φ3.0	2	1.5	66
*HBF-5	φ4.0	2.5	1.5	71
*HBF-6	φ6.0	4.0	1.5	71

ミニマルエルボ
RHS2



部品コード	適用チューブ(mm)	φD(mm)	質量(g)	定価(円)
*LH0320-M5	φ3.0	2	5.5	187
*LH0425-M5	φ4.0	2.5	5.5	187
*HUEF-6	φ6.0	4.0	6.0	187

ミニマルティー
RHS2



部品コード	適用チューブ(mm)	φD(mm)	質量(g)	定価(円)
*LB0320-M5	φ3.0	2	5.3	209
*LB0425-M5	φ4.0	2.5	5.4	209
*HUTF-6	φ6.0	4.0	6.5	187

ミニシリンダ

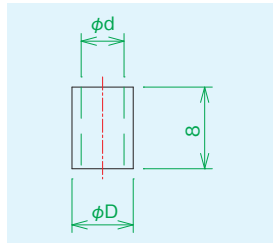
アクセサリ

チャックパーツ用チューブ

チューブクランプスリーブ

チューブ抜け防止に使用してください。

RHS2



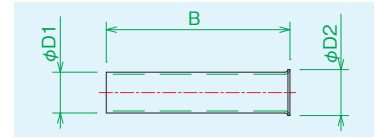
部品コード	適用チューブ 〔mm〕	φD 〔mm〕	φd 〔mm〕	質量 〔g〕	定価 〔円〕
*LS-0425	φ4.0	6.0	4.0	0.3	55
*HTC	φ6.0	8.0	6.0	0.4	55

インサートリング(チューブ内径保護リング)

チューブを内側から収縮防止。

柔らかいチューブでも接続部に差し込むことで使用可能。

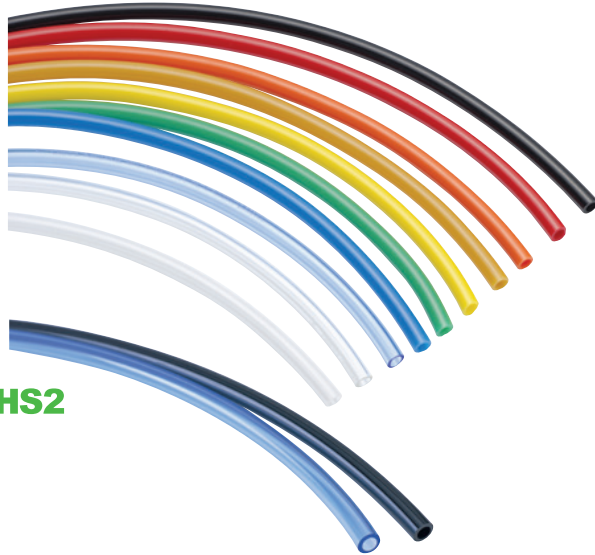
RHS2



部品コード	適用チューブ 外径×内径〔φ〕 〔mm〕	φD1 〔mm〕	φD2 〔mm〕	B 〔mm〕	質量 〔g〕	定価 〔円〕
*WR0425	4.0×2.5	2.5	3.0	18.0	0.20	220
*WR0640	6.0×4.0	4	4.5	18.5	0.35	220

ポリウレタンチューブ

RHS2



使用流体	圧縮空気
最高使用圧力	0.8MPa
使用真空圧力	-100kPa
使用温度範囲	-15~60℃(凍結なきこと)

部品コード	外径	チューブカラー	定価〔m/円〕
*UB0320B	φ3.0	黒	72
*UB0320R		赤	
*UBT0425B	φ4.0	黒	61
*UB0425G		緑	
*UB0425O		オレンジ	
*UB0425R		赤	
*UB0425Y		黄	
*UB0425BU	青	77	
*UBT0640B	黒		99
*UBT0640CB	透明青		
	φ6.0		

※チューブはm単位でご注文をお願いします。

シリコンチューブ

RHS2



ジュンロンチューブ

RHS2



品名	シリコンチューブ	ジュンロンチューブ
部品コード	*SC6-20	*JC6-20
質量	30g/m	30g/m
材質	シリコンゴム(φ6×φ3)	軟質ポリウレタンチューブ
使用温度範囲	-60℃~+200℃(圧縮空気)	-20℃~+60℃(圧縮空気)
定価〔m/円〕	500円	240円

※チューブはm単位でご注文をお願いします。