

# 成形品取出機用ツメ

ランナー確認機能付き

RCH-10シリーズ

**RCH-10L**  
ツメAssy  
ノーマルタイプ

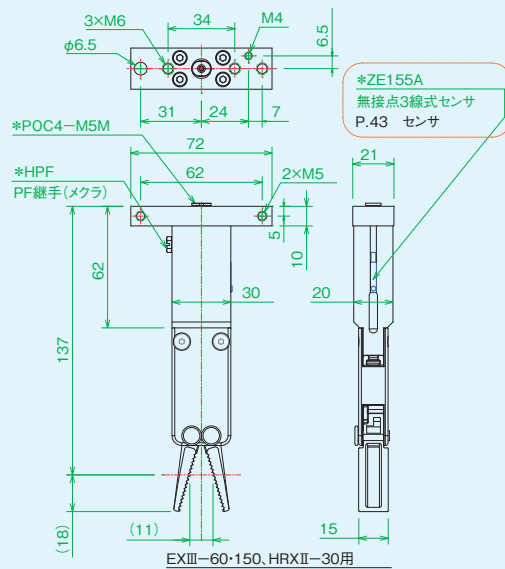


**RCH-10LFW**  
ツメAssy  
幅広タイプ

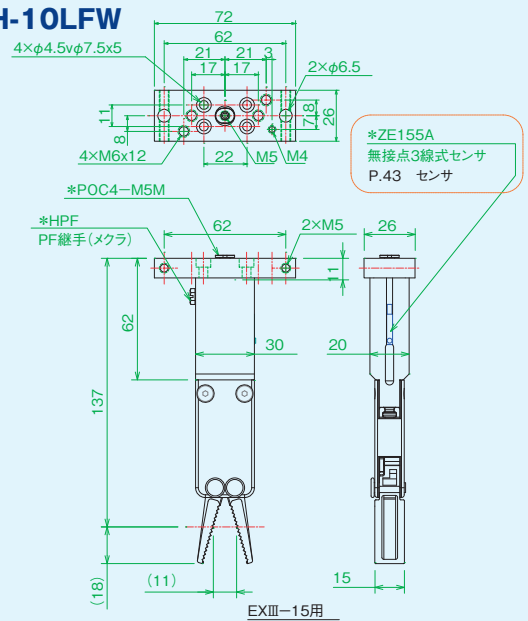


※FW表記は取付部が幅広タイプです。

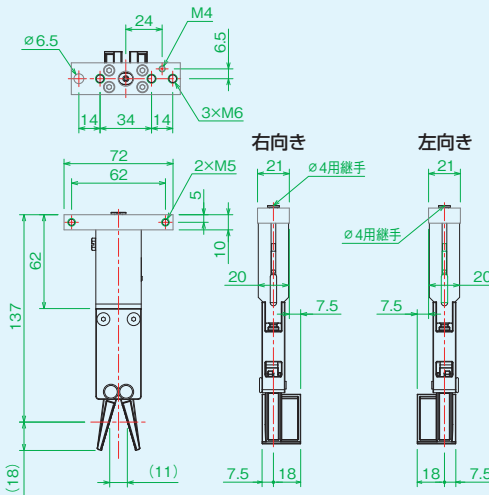
## RCH-10L



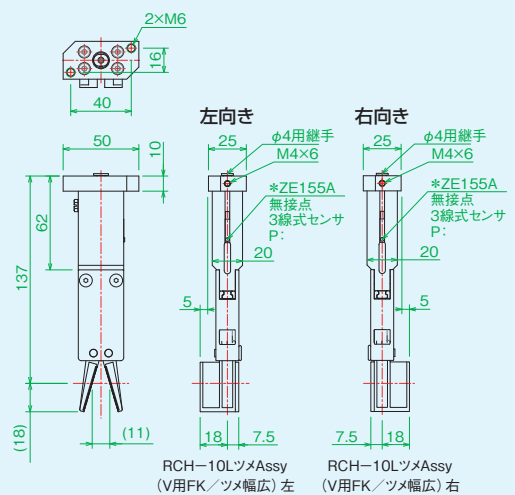
## RCH-10LFW



## RCH-10LW (ツメ幅広タイプ:右・左)



## RCH-10LFW (V用FK/ツメ幅広:右・左)



※幅広タイプ右・左向きは、センサを手前に見て、幅広ツメが右向きか左向きを選択して下さい。

型式	RCH-10L ツメAssy (ノーマルタイプ)	RCH-10LFW ツメAssy (幅広タイプ)	RCH-10L ツメAssy (ツメ幅広タイプ:右)	RCH-10L ツメAssy (ツメ幅広タイプ:左)	RCH-10L ツメAssy (V用FK/ツメ幅広:右)	RCH-10L ツメAssy (V用FK/ツメ幅広:左)
部品コード	*RCH-10L	*RCH-10LFW	*RCH-10LTWR	*RCH-10LTWL	*RCH-10LVTWR	*RCH-10LVTWL
本体材質	アルミ					
ツメ材質	SCS13					
使用流体	圧縮空気					
作動形式	単動型					
使用圧力範囲 [MPa]	0.24~0.59					
保証耐圧力 [MPa]	0.7					
掴み力 ※1 (0.59MPa時) [N]	65 ※2					
検出可能範囲 [mm]	φ1.5~φ8(コールド)					
使用周囲温度 [°C]	0~40					
配管接続口径 [タップ]	M5					
製品質量 [g]	305	322	314		306	
定価	21,000円	21,000円	24,200円	16,500円	18,000円	18,000円

※1 金型等よりスプル・ランナ等を離型させる力ではなく、スプル・ランナ等を挟む力となります。

※2 φ8コールド樹脂棒を0.59MPaで挟んだ時の力となり、条件により異なります。

※配管継手は、装備されていません。(P.44~P45掲載)

# 成形品取出機用ツメ

ランナー確認機能付き(サブアーム用)

RCH-18シリーズ

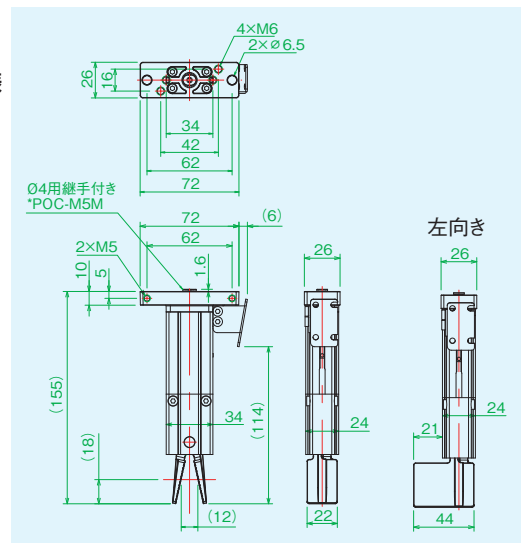
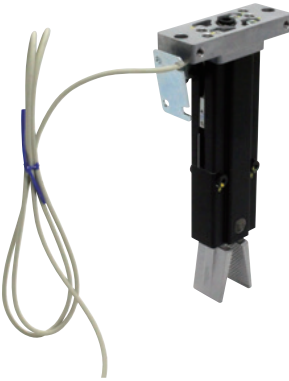
**RCH-18 ツメAssy**  
固定ブロック  
センサスリーエム仕様  
(3極)



**RCH-18 ツメAssy**  
固定ブロック  
センサモレックス  
65仕様



**RCH-18 ツメAssy**  
固定ブロック  
センサコネクタ無仕様



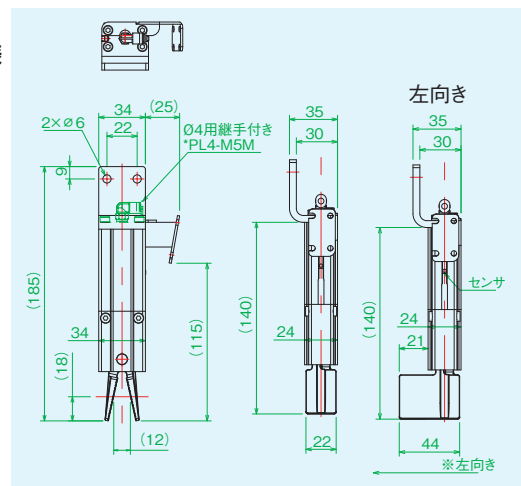
**RCH-18 ツメAssy**  
固定板  
センサスリーエム仕様  
(3極)



**RCH-18 ツメAssy**  
固定板  
センサモレックス  
190仕様



**RCH-18 ツメAssy**  
固定板  
センサコネクタ無仕様



※幅広タイプ右・左向きの定義は、センサを手前に見て、幅広ツメが右向きか左向きを選択して下さい。

型式	RCH-18	品名 (RCH-18)	部品コード*	質量 [g]	定価
本体材質	A6063S	ツメAssy (センサスリーエム仕様)	*RCH-18B1	317	15,400円
ツメ材質	SCS13	ツメAssy (センサモレックス190仕様)	*RCH-18B2		15,400円
使用流体	圧縮空気	ツメAssy (センサモレックス65仕様)	*RCH-18B3		15,400円
作動形式	単動型	ツメAssy (センサコネクタ無仕様)	*RCH-18B4		15,400円
使用圧力範囲 [MPa]	0.24~0.59	幅広ツメ右Assy (センサスリーエム仕様)	*RCH-18B1TWR	346	18,000円
保証耐圧力 [MPa]	0.7	幅広ツメ右Assy (センサモレックス190仕様)	*RCH-18B2TWR		17,600円
掴み力 ※1 (0.59MPa時) [N]	118 ※2	幅広ツメ右Assy (センサモレックス65仕様)	*RCH-18B3TWR		17,600円
検出可能範囲 [mm]	φ2~φ8 (コールド)	幅広ツメ右Assy (センサコネクタ無仕様)	*RCH-18B4TWR		17,600円
使用周囲温度 [°C]	0~40	幅広ツメ左Assy (センサスリーエム仕様)	*RCH-18B1TWL	346	17,600円
配管接続径 [mm]	φ4 (継手付き)	幅広ツメ左Assy (センサモレックス190仕様)	*RCH-18B2TWL		17,600円
		幅広ツメ左Assy (センサモレックス65仕様)	*RCH-18B3TWL		17,600円
		幅広ツメ左Assy (センサコネクタ無仕様)	*RCH-18B4TWL		17,600円
		RCH-18ツメAssy (固定板/センサスリーエム仕様)	*RCH-18P1	317	15,400円
		ツメAssy (センサモレックス190仕様)	*RCH-18P2		15,400円
		ツメAssy (センサモレックス65仕様)	*RCH-18P3		15,400円
		ツメAssy (センサコネクタ無仕様)	*RCH-18P4		15,400円
		幅広ツメ右Assy (センサスリーエム仕様)	*RCH-18P1TWR	346	17,600円
		幅広ツメ右Assy (センサモレックス190仕様)	*RCH-18P2TWR		17,600円
		幅広ツメ右Assy (センサモレックス65仕様)	*RCH-18P3TWR		17,600円
		幅広ツメ右Assy (センサコネクタ無仕様)	*RCH-18P4TWR		18,000円
		幅広ツメ左Assy (センサスリーエム仕様)	*RCH-18P1TWL	346	17,600円
		幅広ツメ左Assy (センサモレックス190仕様)	*RCH-18P2TWL		17,600円
		幅広ツメ左Assy (センサモレックス65仕様)	*RCH-18P3TWL		17,600円
		幅広ツメ左Assy (センサコネクタ無仕様)	*RCH-18P4TWL		18,000円

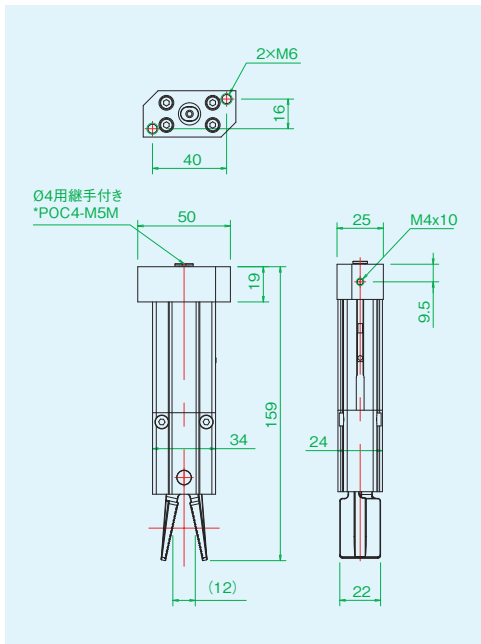
※1 金型等よりスプル・ランナ等を離型させる力ではなく、スプル・ランナ等を挟む力となります。  
 ※2 φ8コールド樹脂棒を0.59MPaで挟んだ時の力となり、条件により異なります。  
 ※3 メインアームで使用する場合は、センサコネクタ無仕様+ワイヤーマウントプラグ (4極・黄色) をご使用ください。(P.45参照)

# 成形品取出機用ツメ

ランナー確認機能付き

RCH-18シリーズ

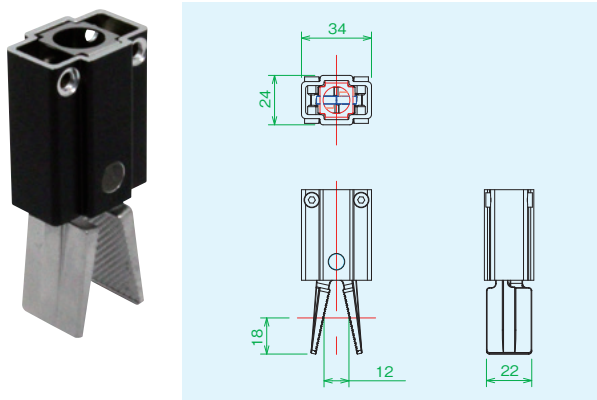
## RCH-18ツメAssy V用 ※3/センサコネクタ無し仕様



	ツメ標準	幅広ツメ左
	RCH-18ツメAssy (V用/センサコネクタ無し仕様)	RCH-18幅広ツメ左Assy (V用/センサコネクタ無し仕様)
部品コード	*RCH-18V	*RCH-18VTWL
本体材質	A6063S	
ツメ材質	SCS13	
使用流体	圧縮空気	
作動形式	単動型	
使用圧力範囲 [MPa]	0.24~0.59	
保証耐圧力 [MPa]	0.7	
掴み力 ※1 [N] (0.59MPa時)	118 ※2	
検出可能範囲 [mm]	φ2~φ8(コールド)	
使用周囲温度 [°C]	0~40	
配管接続径 [mm]	φ4(継手付き)	
製品質量 [g]	319	348
定価	17,600円	19,800円

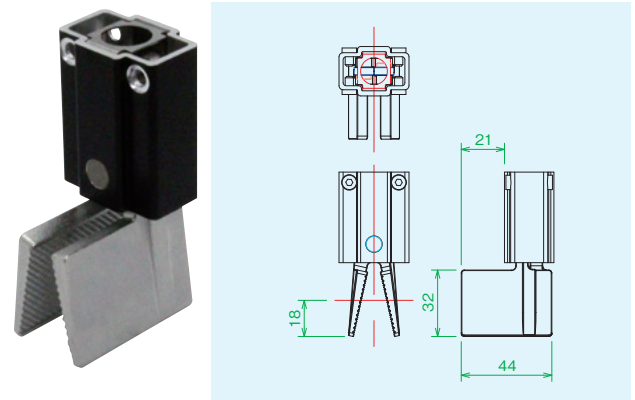
※1 金型等よりスプル・ランナ等を離型させる力ではなく、スプル・ランナ等を挟む力となります。  
 ※2 φ8コールド樹脂棒を0.59[MPa]で挟んだ時の力となり、条件によって異なります。  
 ※3 V用: 型型用取出機

## RCH-18用 ツメベースAssy (取付ボルト付き)



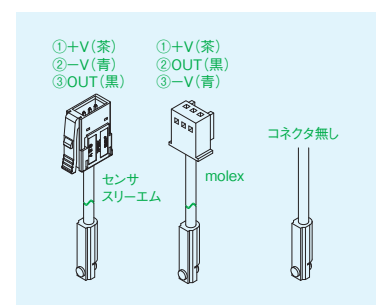
品名	RCH-18用ツメベースASSY (取付ボルト付き)
部品コード	*RCH18-F
製品質量 [g]	114
定価	11,000円

## RCH-18用 幅広ツメベースAssy (取付ボルト付き)



品名	RCH-18用幅広ツメベースASSY (取付ボルト付き)
部品コード	*RCH18-FTW
製品質量 [g]	143
定価	12,400円

## RCH-18用センサAssy (コネクタ付きは3種タイプになります)



品目名称	RCH-18用センサAssy (スリーエム L250)	RCH-18用センサAssy (モレックス L190)	RCH-18用センサAssy (モレックス L65)	センサ無接点3線式
部品コード	*RCH18-S3M	*RCH18-SM190	*RCH18-SM65	*ZE155A
定価	4,200円	4,200円	4,200円	3,146円

# 成形品取出機用ツメ

ランナー確認機能付き

RCH-20シリーズ

RCH-20ツメAssy  
(コネクタ付)



RCH-20ツメAssy  
(F固定板付)

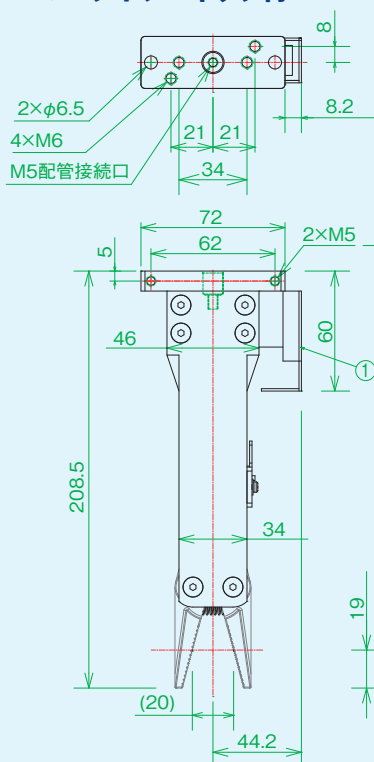


型式	RCH-20ツメAssy (コネクタ付)	RCH-20ツメAssy (F固定板付)
部品コード	171G9100	110D9191
本体材質	PBT-G10%	
ツメ材質	SCS13	
使用流体	圧縮空気	
作動形式	単動型	
使用圧力範囲 [MPa]	0.24~0.59	
保証耐圧力 [MPa]	0.7	
掴み力 ※1 [N] (0.59MPa時)	345 ※2	
検出可能範囲	φ2~φ11 (コールド)	
使用周囲温度 [°C]	0~40	
配管接続口径 [タップ]	M5	
製品質量 [g]	415	410
定価	22,200円	22,700円

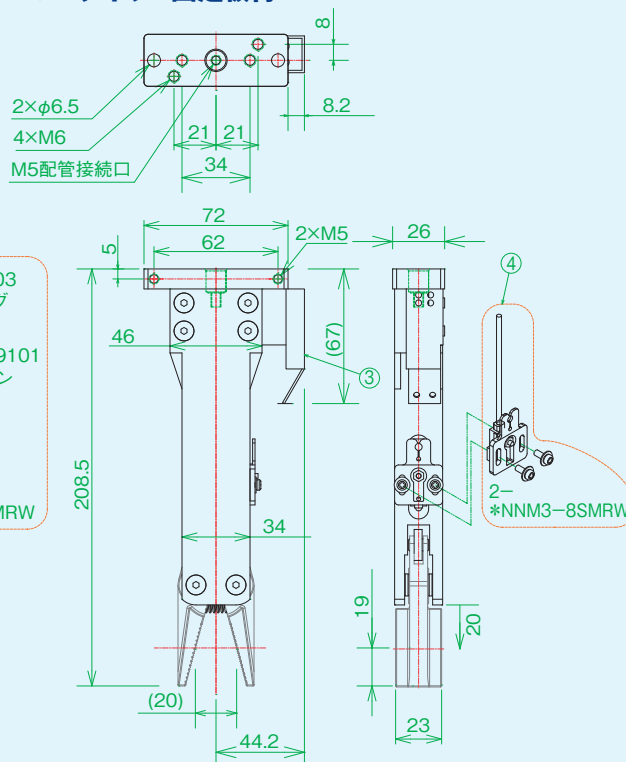
※1 金型等よりスプル・ランナ等を離型させる力ではなく、スプル・ランナ等を挟む力となります。

※2 φ8コールド樹脂棒を0.59MPaで挟んだ時の力となり、条件により異なります。  
※配管継手は、装備されていません。(P.44~P.45掲載)

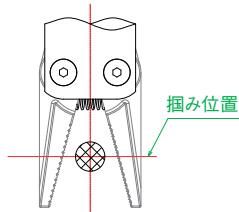
RCH-20ツメAssy  
ノーマルタイプコネクタ付



RCH-20ツメAssy  
ノーマルタイプF固定板付



〈検出可能範囲〉



品名	①フィンガー固定板 (RCH-20コネクタ用)	②センサTYPE G組立Assy (L=100)	③フィンガー固定板 (RCH-20結束用)	④ツメ近接セット
部品コード	130D0341	873E91M1	110D0661	110D9211
付属品	—	M3×8 取付ネジ2本	—	M3×8 取付ネジ2本
質量	33g	9.1g	29g	9g
定価	2,250円	7,100円	790円	7,000円