

粒断機

導入

物語

パート4

※このマンガはフィクションです。

これまでのあらすじ

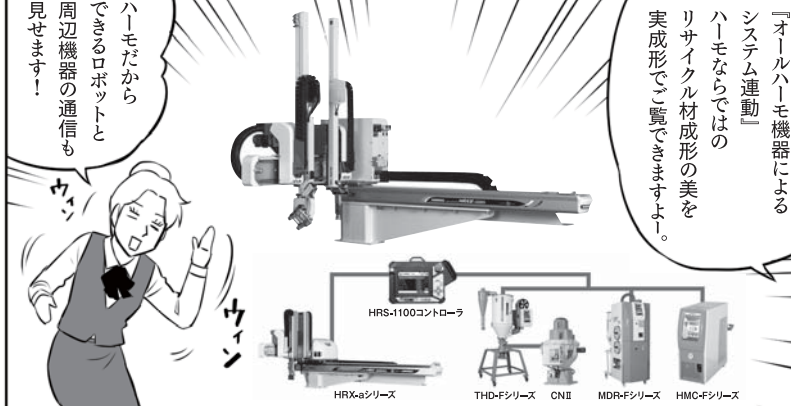
ハーモの粒断機を購入して飛躍的に業績を伸ばしたD社ではあるが、濱口と、綾小路、さくららの恋の争いは炎上するばかり。今回、争いを小休止してハーモに来て3人仲良くIPFの展示品紹介をしてくれる



今日は3人仲良く

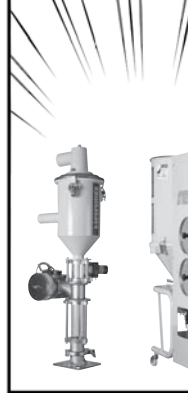
ハーモに
来ています！
濱口くん、今月の
IPFではまた、ハーモも
新製品出すのよね？

『オールハーモ機器による
システム運動』
ハーモならではの
リサイクル材成形の美を
実成形でご覧できますよ！



ハーモだから
できるロボットと
周辺機器の通信も
見せます！

そんなんです。
材料の粉を取ってくれる
吸引式微粉除去ツールの
実演と、電気代が節約に
なったエコー除湿
乾燥機もね。



私のジメッとした性格も
除湿乾燥機して
からうとさせたいわ…

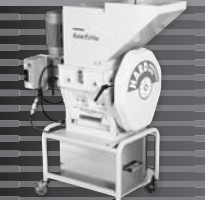


バージン材と
粒断材を混合する
MBII-t



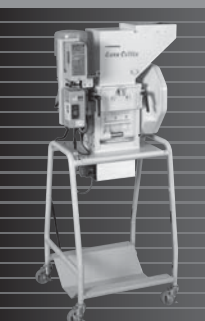
MBII-t

樹脂成形ランナ・
スプル専用の粒断機
SPCII-750



SPCII-750

電気代最大60%カットの
eco-eco
粒断機もあります！



eco-eco

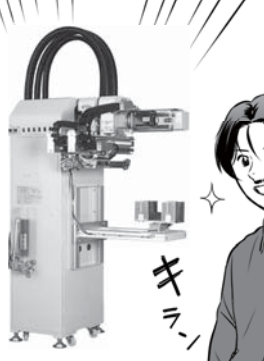
もちろん！
先ず粒断機コーナー
では「粒断機の刃の
部分をお客様が
交換できるカートリッジ
タイプ！」
今までは、
ハーモでしか交換でき
なかつたもんね。



電気代を
最大60%OFFできる
ECOECO粒断機！
時代はやっぱり
エコだもんね♥



続いてはハーモの十八番！
コネクタの実成形サイド
モトリー取出し。
実績で選ぶなら、コネクタ
取出しはハーモだよ！



小型除湿機と
小型ホップローダー
も展示します。



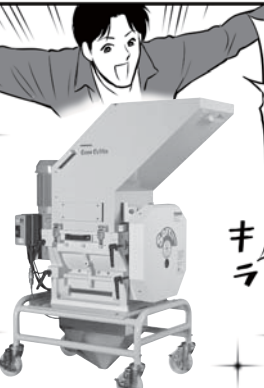
それから電機機！
私のこんなに静電気を
帯びた頭も…
スキャーとするような
特許申請中の瞬間静電除去
装置も実演展示します。



最後にパワッソナー。
ニューチェックパーツ
とエアーノック、
超軽量樹脂性
大流量エア吸引装置
もデモ展示します。



あとは、新型粒断混合機
GMII-1500とソフト材タイプ
専用のSPCII-1500も
展示します！



さあ、今回はロボットも
紹介しちゃいましょう！

私から個別展示コーナーの
ご紹介です。
サーボ駆動による
ニューシングタイプの
新しいロボットを
2機種展示！お楽しみに！
周辺機器も
新製品ぞろい
だよな。
さくらちゃん。



IPFには
ぜひハーモ
ブースへ
お立ち寄り
ください。
私たちも
待ってます！



IPF JAPAN 2014
国際プラスチックフェア
<http://www.ipfjapan.jp/>
2014年
10月28日(火)~11月1日(土)
(イベント会場) 幕張メッセ
ハーモブース
No.82204
テーマ
『成形現場のトータルコーディネーター』
~HARMO's Recommendation